



Universidad de Matanzas  
Facultad de Ciencias Técnicas



# OPTIMIZACIÓN MULTI OBJETIVO MEDIANTE ALGORITMOS GENÉTICOS EN EL REDISEÑO DE EQUIPOS MECÁNICOS

Tesis Presentada como Requisito Parcial  
para la Obtención del Título de  
Máster en Ingeniería Asistida por Computadora

Autor: Ing. Kobany Reyes Cruz

Tutores: Dr.C. Ramón Quiza Sardiñas  
Dr.C. Elpidia Caridad Cruz Cabrera

Matanzas, 2017

## **DECLARACIÓN DE AUTORIDAD Y NOTA LEGAL**

Yo, Kobany Reyes Cruz, declaro que soy el único autor de la siguiente tesis, titulada *Optimización multiobjetivo mediante algoritmos genéticos en el rediseño de equipos mecánicos* y, en virtud de tal, cedo el derecho de copia de la misma a la Universidad de Matanzas, bajo la licencia *Creative Commons* de tipo *Reconocimiento No Comercial Sin Obra Derivada*, con lo cual se permite su copia y distribución por cualquier medio siempre que mantenga el reconocimiento de sus autores, no haga uso comercial de la obra y no realice ninguna modificación de ella.

Matanzas, 30 de junio de 2017.

Kobany Reyes Cruz

*En la tierra hacen falta personas que trabajen más y critiquen menos;  
que construyan más y destruyan menos; que prometan menos y resuelvan  
más; que digan mejor ahora que mañana.*

Ernesto Che Guevara

## **DEDICATORIA**

Dedico este trabajo a mis padres, esposa e hijo por su comprensión de todos estos años y profesores que de una forma u otra, tuvieron que ver en mi formación profesional.

## **AGRADECIMIENTOS**

- A todos los que de un modo u otro han contribuido a la culminación de este trabajo.
- Al personal de la Fábrica de Cola “Juan Ripoll”.
- A los profesores de la UM especialmente a Dr.C. Ramón Quiza Saldña y profesora y madre Dr.C. Elpidia Caridad Cruz Cabrera; muchas gracias por siempre encontrar algo de tiempo para atender mis inquietudes.
- A mí querida esposa e hijas, por el apoyo que me dieron para finalizar este trabajo.
- A tanta gente buena que no he mencionado y han puesto su grano de arena, les estoy muy agradecido.

A todos, muchas gracias.

## RESUMEN

El rediseño de partes y piezas de los equipos que se instalan en pequeñas y medianas empresas es uno de los retos actuales del diseño mecánico. El presente trabajo se enfoca a la optimización multiobjetivo del diseño estructural de componentes mecánicos, utilizando como criterios el estado tensional y la masa de la pieza. Como objeto de estudio se empleó el lavadero de la Fábrica de Cola “Juan Ripoll”, de Matanzas, equipo en el que tiene lugar la primera etapa del tratamiento de cueros residuales realizado en dicha entidad. Para la optimización se emplea un enfoque híbrido que combina el método de elementos finitos, como herramienta numérica para la estimación de estados tensionales y deformacionales, con los algoritmos genéticos, como técnica heurística de optimización sin gradiente. Como resultado de la optimización se obtuvieron un grupo de soluciones no dominadas, también conocidas como frontera de Pareto, dentro de las cuales se seleccionó la opción más conveniente para las condiciones específicas de la entidad.

**Palabras claves:** Diseño estructural; Optimización multiobjetivo; Método de elementos finitos; Algoritmos genéticos.

## **ABSTRACT**

Redesigning parts and components of equipment installed in small and medium-sized industries, is an important challenge in the mechanical design field. The present work is focused on multiobjective optimization of structural design of mechanical components, by using as criteria both the stresses and the part mass. As study object was selected the laundry of the Glue Factory “Juan Ripoll”, at Matanzas, equipment where the first step of the residual leathers, carried out in the factory, takes place. For the optimization, a hybrid approach, which combines the finite element method, as a numeric tool for estimating stresses and strains, and the genetic algorithms, as a heuristic gradient-free optimization technique. The optimization outcome was composed by the non-dominated solutions, also known as Pareto front, where the most convenient option for the specific factory conditions, was chosen.

**Keywords:** Structural design; Multiobjective optimization; Finite element method; Genetic algorithms.

## TABLA DE CONTENIDO

|   |    |
|---|----|
| Introducción .....  | 1  |
| Capítulo 1. Estado del Arte.....                                      | 5  |
| 1.1.Diseño mecánico.....  | 5  |
| 1.1.1 Conceptos generales .....                                       | 5  |
| 1.1.2 El diseño en la ingeniería mecánica .....                       | 6  |
| 1.1.3 Fases del proceso de diseño. ....                               | 7  |
| 1.1.4 Fundamentos teóricos del diseño mecánico.....                   | 9  |
| 1.2 Método de elementos finitos .....                                 | 10 |
| 1.2.1 Generalidades.....  | 10 |
| 1.2.2 Solución de problemas de elasticidad lineal .....               | 12 |
| 1.3 Optimización del diseño mecánico .....                            | 14 |
| 1.3.1 Conceptos básicos .....   | 14 |
| 1.3.2 Optimización multiobjetivo empleando algoritmos genéticos ..... | 15 |
| 1.4Conclusiones parciales del capítulo .....                          | 67 |
| Capítulo 2 Simulación y Modelación del Sistema .....                  | 22 |
| 2.1 Caracterización del equipo en estudio.....                        | 22 |
| 2.2 Descripción general de la metodología.....                        | 25 |
| 2.3 Simulación del comportamiento mecánico del equipo .....           | 25 |
| 2.3.1 Descripción del conjunto .....                                  | 15 |
| 2.3.2 Estructura de las paletas de los lavaderos.....                 | 15 |
| 2.3.3 Patetas de los lavaderos .....                                  | 33 |
| 2.3.4 Transmisión mecánica (embrague mecánico).....                   | 35 |



|   |   |    |
|---|---|----|
| 2.4   | Diseño experimental .....                           | 38 |
| 2.4.1   | Estructura de las paletas .....                     | 39 |
| 2.4.2   | Paletas de los lavaderos .....                      | 43 |
| 2.4.3   | Transmisión mecánica (Embrague mecánico).....       | 46 |
| 2.5   | Modelación estadística .....                        | 49 |
| 2.5.1   | Estructura de las paletas .....                     | 49 |
| 2.5.2   | Paletas de los lavaderos .....                      | 51 |
| 2.5.3   | Transmisión mecánica .....                          | 53 |
| 2.6   | Conclusiones parciales del capítulo .....           | 54 |
| Capítulo 3 Optimización del Diseño Mecánico ..... |   | 56 |
| 3.1   | Definición del problema de optimización .....       | 56 |
| 3.2   | Ejecución de la optimización.....                   | 57 |
| 3.3   | Resultados de la optimización .....                 | 57 |
| 3.3.1   | Estructura de las paletas de los lavaderos.....     | 57 |
| 3.3.2   | Patetas de los lavaderos .....                      | 59 |
| 3.3.3   | Embrague de transmisión mecánica.....               | 60 |
| 3.4   | Modelación y simulación del equipo optimizado ..... | 62 |
| 3.4.1   | Estructura de las paletas de los lavaderos.....     | 62 |
| 3.4.2   | Patetas de los lavaderos .....                      | 64 |
| 3.4.3   | Embrague de transmisión mecánica.....               | 65 |
| 3.5   | Planos de piezas de los sistemas optimizados .....  | 67 |
| 3.6   | Conclusiones parciales del capítulo .....           | 67 |

|                                  |    |
|----------------------------------|----|
| Conclusiones .....               | 68 |
| Recomendaciones .....            | 69 |
| Referencias Bibliográficas ..... | 70 |
| Anexos .....                     | 77 |

## INTRODUCCIÓN

En la actualidad, el desarrollo de pequeñas y medianas empresas transita por el rediseño de partes y piezas de los equipos instalados. La Fábrica de Cola “Juan Ripoll”, de Matanzas, no es una excepción de esta problemática. Esta entidad, exclusiva en Cuba desde su fundación en 1948, constituye una planta de tratamiento de los cueros residuales de tenerías y mataderos, con una producción de cola de alta demanda como pegamento en las industrias del mueble, el fósforo y poligráfica; entre otras.

La cola es un producto ampliamente conocido como adhesivo para madera, cuyos usos se remontan al 2000 A.C. La cola animal fue el pegamento de madera por excelencia, fundamentalmente en la construcción de muebles, recubrimiento de pinturas murales y manuscritos. Entre 1500 – 1000 A.C., fue utilizada con los mismos fines.

Existe evidencia de su uso por los egipcios: registros de su aplicación con pincel y su obtención por medio del fuego y esculturas de piedra que representan la preparación y el uso del pegamento, principalmente para las tumbas de faraones, en ataúdes y muebles. Nativos americanos usaban pegamento de pezuña principalmente como aglutinante y como material protector para las superficies. Utilizaban ocasionalmente cola de piel como pintura para lograr patrones después de aplicar pigmentos y como curtido para cueros (Pearson 2003).

Los usos de la cola están determinados por sus propiedades, entre ellas están la de ser anfóteras e insoluble en aceites, grasas, ceras, alcoholes y otros solventes, siendo entonces solamente soluble en agua (Cruz 2015).

La Fábrica de Cola “Juan Ripoll”, situada en el barrio La Marina, de Matanzas, ha sido, históricamente, la única productora de cola en Cuba. La misma resulta de gran importancia para el territorio y el país, no sólo por la importancia de su principal producto (la cola), sino también por constituir un importante centro de tratamiento de cueros residuales, con un importante impacto en la reducción de la contaminación del entorno.

La transformación de los cueros en cola tiene lugar en varias etapas, en las que juega un importante papel, las que tienen lugar en los lavaderos. Estos equipos presentan un manifiesto deterioro dado por el prolongado período de explotación, la falta de mantenimiento y la acción del ambiente corrosivo propio de la atmósfera industrial y marina que predomina en la zona.

El rediseño de los mismos, se impone entonces como un paso fundamental para la rehabilitación y modernización de la planta. Este diseño se debe realizar logrando simultáneamente que, por un lado, se garantice la resistencia mecánica de los elementos críticos y, por el otro, se minimice la masa total de los componentes, en aras de disminuir los costos de construcción y explotación.

Este proceso de optimización del diseño de un componente mecánico se denomina optimización estructural y constituye una de los enfoques más efectivos en el diseño mecánico actual (Saka *et al.* 2016).

Teniendo en cuenta lo anterior, se ha identificado como **problema científico** a tratar en el presente trabajo, *la no existencia de un diseño óptimo de los lavaderos de la Fábrica de Cola “Juan Ripoll”, que garantice el funcionamiento del equipo de manera eficiente.*

Para dar solución a dicho problema, se ha planteado como **hipótesis** que, *mediante el uso de un enfoque híbrido, que combine el método de elementos finitos con la técnica de algoritmos genéticos, se puede lograr la optimización multiobjetivo del diseño estructural de los lavaderos de la Fábrica de Cola “Juan Ripoll”.*

Como **objetivo general** del presente trabajo se propone *llevar a cabo el rediseño de los lavaderos de la Fábrica de Cola “Juan Ripoll”, logrando la optimización de los criterios de resistencia mecánica y de masa, utilizando un enfoque híbrido que combine el método de elementos finitos y la técnica de algoritmos genéticos.*

Para el cumplimiento del mismo, se trazan los siguientes **objetivos específicos**:

1. Identificar los sistemas que componen el equipo en estudio.
2. Modelar geoméricamente cada uno de los elementos que conforman el lavadero.
3. Formular el problema de optimización definiendo las variables de decisión con sus respectivos rangos, así como los objetivos de optimización y las restricciones.
4. Realizar un diseño experimental que permita estudiar las relaciones entre las variables de decisión y los objetivos y restricciones.
5. Obtener, a través del método de elementos finitos y del modelo geométrico, los valores de tensión máxima y masa correspondientes a los valores de las variables de decisión de cada uno de los puntos experimentales.
6. Obtener el modelo matemático que relacione las variables de decisión con las funciones objetivo (tensión máxima y masa).

7. Ejecutar la optimización en base a los modelos obtenidos, empleando la técnica de algoritmos genéticos.
8. Seleccionar, de las soluciones no dominadas, la variante más conveniente teniendo en cuenta las condiciones concretas de la planta.
9. Realizar la documentación técnica de diseño de la variante seleccionada.

## **CAPÍTULO 1. ESTADO DEL ARTE**

El presente capítulo tiene como objetivo fundamental realizar un análisis crítico de la bibliografía sobre el diseño mecánico y las técnicas de optimización heurística empleadas en el mismo.

### **1.1. Diseño mecánico**

#### **1.1.1 Conceptos generales**

El diseño mecánico es una tarea compleja que requiere muchas habilidades. Para llevarla a cabo con efectividad, es necesario subdividir grandes volúmenes de trabajo en una serie de tareas simples. La complejidad del tema requiere una secuencia en la que las ideas se presentan y se revisan (Lelikov 2008).

El diseño es un proceso iterativo con muchas fases interactivas. Existen muchos recursos para apoyar al diseñador, entre los que se incluyen muchas fuentes de información y una gran abundancia de herramientas de diseño asistido por computadora. El ingeniero de diseño no sólo necesita desarrollar competencias en su campo, sino que también debe cultivar un fuerte sentido de responsabilidad y ética de trabajo profesional. Hay funciones que deben realizarse mediante códigos y normas, en función de criterios económicos, por aspectos de seguridad y por consideraciones de responsabilidad legal del producto. La supervivencia de un componente mecánico está frecuentemente relacionada con el esfuerzo y la resistencia. Los aspectos de incertidumbre siempre mediante el factor de diseño y el factor de seguridad, ya sea en la forma determinista (absoluta) o en un sentido estadístico. El enfoque estadístico se refiere a la confiabilidad del diseño y necesita

buenos datos estadísticos. En el diseño mecánico existen otras consideraciones que incluyen las dimensiones y las tolerancias, unidades y cálculos (Rico 2013).

La palabra diseño, deriva de la palabra latina *designare*, que significa; designar, delimitar o señalar. Para el diccionario de la Real Academia Española, diseño es: Descripción o bosquejo verbal de algo. (Sánchez 2009).

Es interesante señalar que el término anglosajón “*design*” hace referencia a toda la actividad de desarrollo de una idea de producto, de tal manera que se acerca mucho más al concepto castellano de “proyecto”, entendido éste como el conjunto de planteamientos y acciones necesarias para llevar a cabo y hacer realidad una idea. Diseñar es formular un plan para satisfacer una necesidad específica o resolver un problema. Si el plan resulta en la creación de algo físicamente real, entonces el producto debe ser funcional, seguro, confiable, competitivo, útil, que pueda fabricarse y comercializarse (Richar 2008; Sanches 2009).

### **1.1.2 El diseño en la ingeniería mecánica**

Los ingenieros mecánicos están relacionados con la producción y el procesamiento de energía y con el suministro de los medios de producción, las herramientas de transporte y las técnicas de automatización. Las bases de su capacidad y conocimiento son extensas. Entre las bases disciplinarias se encuentran la mecánica de sólidos, de fluidos, la transferencia de masa y momento, los procesos de manufactura y la teoría eléctrica y de la información. El diseño en la ingeniería mecánica involucra todas las áreas que componen esta disciplina (Skakoon 2008).



Los problemas reales se resisten a la especialización. Un simple muñón y cojinete involucran flujo de fluidos, transferencia de calor, fricción, transporte de energía, selección de materiales, tratamientos termomecánicos, descripciones estadísticas, etc. La construcción debe respetar el medio ambiente. Las consideraciones de calefacción, ventilación y de acondicionamiento del aire son lo suficientemente especializadas que algunos hablan del diseño de la calefacción, ventilación y del acondicionamiento del aire como si estuvieran separados y fueran distintos del diseño en la ingeniería mecánica. En forma similar, algunas veces el diseño de motores de combustión interna, de turbo-maquinaria y de motores de reacción se considera entidades discretas. La serie de adjetivos que siguen a la palabra diseño sólo es una ayuda para describir el producto. De manera similar, hay frases como diseño de máquinas, diseño de elementos de máquinas, diseño de componentes de máquinas, diseño de sistemas y diseño de potencia hidráulica. Todas ellas son ejemplos un poco más enfocados del diseño en la ingeniería mecánica. Se basan en las mismas fuentes de conocimiento, se organizan en forma similar y requieren habilidades semejantes (Richar 2008).

### **1.1.3 Fases del proceso de diseño.**

El diseño comienza cuando el ingeniero, su jefe o su cliente detectan la necesidad de una máquina, y decide hacer algo para conseguirla. Esta necesidad debe ser breve y sin detalles, que tratamos de resolver. Cuando detectamos la necesidad, aunque parezca muy poco, ya hemos dado un gran paso. Pues esa necesidad nos va a condicionar mucho nuestro diseño, y va a encauzar su solución (Richar 2008; Sánchez 2009).

Lograr obtener un buen diseño, donde el cliente y el diseñador estén satisfechos, es difícil o a veces hasta imposible, por lo que se debe tener ciertos puntos en cuenta, donde debemos poner toda la atención como diseñador, para que la interacción con el cliente sea más efectiva, eficaz y satisfactoria.

### ***Definición del problema***

El problema se diferencia de la necesidad, en que es algo más específico. Así si la necesidad, por ejemplo, es tener una máquina de pegar etiquetas en las botellas de vino embazadas”, el problema será:

Intercalar en las líneas de embazado, una máquina que se capas de pegar en las botellas las etiquetas y que pueda ser ajustable a otros tipos de embaces y de fácil mantenimiento. (Sánchez 2009). Por tanto, el problema es la necesidad que tenga por parte del cliente para dar solución a su necesidad.

### ***Síntesis, Análisis y optimización***

Una vez definido el problema y obtenidas las especificaciones de requisitos, el siguiente paso es la síntesis de una solución que sea óptima. Ahora bien esta síntesis no podrá ser óptima, antes de realizar el análisis y la optimización, ya que dicho análisis podrá revelar que la solución a la hemos llegado no cumple con las especificaciones de requisitos, o que dicha solución no es la mejor posible.

Si el diseño no resultase satisfactorio en alguna de dichas pruebas, o en ambas, el procedimiento de síntesis debería iniciarse de nuevo. Por tanto el procedimiento de síntesis, junto con el de análisis y optimización, es un proceso iterativo (Sánchez 2009).

## ***Evaluación***

En esta etapa hay que ser sobre todo analíticos y objetivos, ya que evaluación significa: Análisis crítico del total de las ideas generadas, y de los productos similares y sustitutivos ya existentes, debiendo responder cada idea a una necesidad del mercado.(Sánchez 2009). Al final del diseño nos debemos hacer estas preguntas. ¿La máquina hace lo que se esperaba de ella?, ¿Es fácil de usar?, ¿Su fabricación es económica?, ¿Es segura?, ¿Está bien hecha?, ¿Es fácil de mantener?, ¿Competirá con éxito contra otro diseño similar?, ¿Es atractiva?, ¿Se obtendrán ganancias con su uso?, etc. Esto le permite al diseñador realizar y obtener un diseño ecoeficiente.

### **1.1.4 Fundamentos teóricos del diseño mecánico**

En el curso de mecánica se empezaron a estudiar los elementos estructurales y las estructuras desde el punto de vista del equilibrio estático externo, es decir de la quietud en que deben estar para que cumplan su función. Se tenían por ejemplo las siguientes situaciones y se hacía un diagrama de cuerpo libre, en el que se ponen todas las fuerzas externas que actuaban sobre el mismo, y a continuación se aplicaban las ecuaciones de equilibrio con el objetivo de encontrar las reacciones en los apoyos.

Las reacciones se calculan mediante la aplicación de las ecuaciones de equilibrio (suma de fuerzas igual a cero y suma de momentos igual a cero). Aunque el cálculo de las reacciones que garanticen el reposo es fundamental, éste es solo el primer paso en el proceso de análisis y diseño que en cada situación llevará a la definición del tipo de material, de la forma y de las dimensiones que harán que las estructuras sean seguras y

funcionales (Trujillo 2007). A la hora del diseño mecánico de un elemento, se tiene en cuenta la acción de las fuerzas externas que están actuando, y la acción que genera. Un elemento mecánico puede estar sometido a tracción-compresión, flexión y torsión. En algunos casos pueden ocurrir las cuatro componentes, por lo que, para caracterizar el estado tensional, se requiere utilizar el llamado esfuerzo equivalente, determinado por criterios como el de Tresca o el de Von Mises (Beer 2012; Golenko 2010).

Aplicando la condición de resistencia, que plantea que el esfuerzo admisible tiene que ser mayor o igual que el esfuerzo equivalente, se puede calcular la geometría del elemento, donde se obtiene un valor, con la condición que tiene que ser mayor o igual. Este resultado establece un punto de partida para el diseñador, para el cálculo de la geometría, acudiendo a la optimización para obtener una geometría óptima, tras un análisis técnico-económico (Beer 2012; Skakoon 2008).

## **1.2 Método de elementos finitos**

### **1.2.1 Generalidades**

El Método de Elementos Finitos (MEF) fue desarrollado por Richard Courant en 1943. Poco después, en 1956 por M. J. Turner, R. W. Clough, H. C. Martin, y L. J. Topp estableció una definición más amplia del análisis numérico, centrándose en “la rigidez y deformación de estructuras complejas”.

En la década de 1950, el cálculo de estructuras se encontraba en un punto en el que los métodos de cálculo predominantes consistían en métodos iterativos (métodos de Cross y Kani) que se realizaban de manera manual y, por tanto, resultaban bastante tediosos. Con

la llegada de los centros de cálculo y los primeros programas comerciales en los años 60, el MEF a la vez que se populariza en la industria refuerza sus bases teóricas en los centros universitarios. En los años 70 se produce un gran crecimiento de la bibliografía así como la extensión del método a otros problemas como los no lineales. En esta década, el MEF estaba limitado a caros ordenadores centrales generalmente poseído por las industrias aeronáuticas, de automoción, de defensa y nucleares.

En la década de los 80, con la generalización de los ordenadores personales, se extiende el uso de los programas comerciales que se especializan en los diversos campos, instaurándose el uso de pre y postprocesadores gráficos que realizan el mallado y la representación gráfica de los resultados.

El MEF es un método numérico de resolución de ecuaciones diferenciales. La solución obtenida por MEF es sólo aproximada, coincidiendo con la solución exacta sólo en un número finito de puntos llamados nodos. En el resto de puntos que no son nodos, la solución aproximada se obtiene interpolando a partir de los resultados obtenidos para los nodos, lo cual hace que la solución sea sólo aproximada debido a ese último paso (Helou *et al.* 2016).

El MEF convierte un problema definido en términos de ecuaciones diferenciales en un problema en forma matricial que proporciona el resultado correcto para un número finito de puntos e interpola posteriormente la solución al resto del dominio, resultando finalmente sólo una solución aproximada. El conjunto de puntos donde la solución es exacta se denomina conjunto nodos. Dicho conjunto de nodos forma una red, denominada malla formada por retículos. Cada uno de los retículos contenidos en dicha malla es un

"elemento finito". El conjunto de nodos se obtiene dividiendo o discretizando la estructura en elementos de forma variada, pueden ser superficies, volúmenes y barras (Hutton. 2004)

### 1.2.2 Solución de problemas de elasticidad lineal

Desde el punto de vista de la programación algorítmica modular las tareas necesarias para llevar a cabo un cálculo mediante un programa MEF se dividen en: preproceso, cálculo y postproceso. Las ecuaciones de un problema de elasticidad lineal están basadas en tres ecuaciones diferenciales y seis relaciones entre el desplazamiento y las deformaciones infinitesimales. Este sistema de ecuaciones diferenciales se completa con un conjunto de ecuaciones constitutivas algebraicas. La conservación de momento lineal conocida como la Segunda Ley de Newton, se escribir, en notación tensorial, de la forma:

$$\nabla \cdot \boldsymbol{\sigma} + \mathbf{F} = \rho \ddot{\mathbf{u}}; \quad (1.1)$$

donde  $\boldsymbol{\sigma}$  es el segundo tensor de tensiones;  $\mathbf{F}$  es la fuerza distribuida por unidad de volumen;  $\rho$  es la densidad de masa del material;  $\mathbf{u}$  es el vector de desplazamientos y  $\nabla$  es el operador de divergencia.

La relación entre desplazamientos y tensiones, viene dada por la expresión:

$$\boldsymbol{\varepsilon} = \frac{1}{2}[\nabla \mathbf{u} + (\nabla \mathbf{u})^T]; \quad (1.2)$$

donde  $\boldsymbol{\varepsilon}$  es el tensor de desplazamientos infinitesimales de Green-Lagrange.

La ecuación constitutiva, en su forma tensorial, tiene la forma:

$$\boldsymbol{\sigma} = \mathbf{C} : \boldsymbol{\varepsilon}; \quad (1.3)$$

donde C es el tensor (de cuarto orden) de elasticidad del material.

La solución analítica para problema que cuenten de dominios complejos es muy difícil su solución e incluso, imposible. Por lo cual se requiere aplicar técnicas de solución numéricas aproximadas (Braess 2007). Para un material cualquiera, el tensor de elasticidad cuenta con sólo 21 términos independientes, por lo que la ecuación (1.3) se escribe de forma matricial (Sadd 2005):

$$[\boldsymbol{\sigma}] = [\mathbf{C}][\boldsymbol{\varepsilon}]; \quad (1.4)$$

donde:

$$[\boldsymbol{\sigma}] = \begin{bmatrix} \sigma_{11} \\ \sigma_{22} \\ \sigma_{33} \\ \sigma_{12} \\ \sigma_{23} \\ \sigma_{31} \end{bmatrix}; [\mathbf{C}] = \begin{bmatrix} c_{11} & c_{12} & c_{13} & c_{14} & c_{15} & c_{16} \\ c_{21} & c_{22} & c_{23} & c_{24} & c_{25} & c_{26} \\ c_{31} & c_{32} & c_{33} & c_{34} & c_{35} & c_{36} \\ c_{41} & c_{42} & c_{43} & c_{44} & c_{45} & c_{46} \\ c_{51} & c_{52} & c_{53} & c_{54} & c_{55} & c_{56} \\ c_{62} & c_{62} & c_{63} & c_{64} & c_{65} & c_{66} \end{bmatrix}; [\boldsymbol{\varepsilon}] = \begin{bmatrix} \varepsilon_{11} \\ \varepsilon_{22} \\ \varepsilon_{33} \\ 2\varepsilon_{12} \\ 2\varepsilon_{23} \\ 2\varepsilon_{31} \end{bmatrix}. \quad (1.5)$$

Para materiales material isotrópico y homogéneo la matriz de los coeficientes de elasticidad se reduce a:

$$[\mathbf{C}] = \begin{bmatrix} \lambda + 2\mu & \lambda & \lambda & 0 & 0 & 0 \\ \lambda & \lambda + 2\mu & \lambda & 0 & 0 & 0 \\ \lambda & \lambda & \lambda + 2\mu & 0 & 0 & 0 \\ 0 & 0 & 0 & 2\mu & 0 & 0 \\ 0 & 0 & 0 & 0 & 2\mu & 0 \\ 0 & 0 & 0 & 0 & 0 & 2\mu \end{bmatrix} \quad (1.6)$$

donde  $\lambda$  y  $\mu$  son los llamados coeficientes de Lamé que dependen del módulo de Young,  $E$ , y de la relación de Poisson,  $\nu$ :

$$\lambda = \frac{\nu E}{(1+\nu)(1-2\nu)}; \quad \mu = \frac{E}{2(1+\nu)}. \quad (1.7)$$

### **1.3 Optimización del diseño mecánico**

#### **1.3.1 Conceptos básicos**

El diseño mecánico es el producto de la toma de decisiones por parte del diseñador, el cual es el encargado de decidir la mejor de las soluciones planteadas y proponer mejoras en el diseño mecánico, depende en gran medida de la habilidad, experiencia y conocimientos del diseñador. Sin embargo, no se garantiza que la propuesta seleccionada sea la óptima, ya que es físicamente imposible evaluar todo el espectro de soluciones posibles. Por tal motivo surge la necesidad de utilizar una herramienta que permita obtener un diseño que se acerquen a una solución óptima y cuya actividad no dependa de la experiencia del diseñador.

Para la optimización del diseño mecánico, se tiene un espacio de búsqueda bastante complejo debido a la naturaleza de su función objetivo (Deaton y Grandhi 2014). La función objetivo es la expresión matemática de los criterios de optimalidad en función de las variables de diseño. Esta función viene acompañada por una serie de restricciones que condicionan el espacio de búsqueda para las variables de diseño como por ejemplo las características de los materiales o condiciones de funcionamiento (castellano 2008; Ramos 2010).



Se puede decir que la verdadera optimización es la optimización multiobjetivo: los problemas reales en general involucran más de un objetivo a la vez (Wang *et al.* 2016). Por ejemplo, en el problema de diseñar un dispositivo mecánico, por un lado, se desea maximizar el desempeño mientras que, por otro lado, se desea minimizar el costo de manufacturarlo. También se puede pensar en buscar un diseño donde se minimice el tiempo medio entre fallas (castellano 2008; Golenko 2010).

En problemas de optimización con un solo objetivo, el determinar si una solución es mejor que otra sea fácil de decir, solo compara el valor de la función objetivo en ambas soluciones.

En los problemas de optimización multiobjetivo se tienen un conjunto de objetivos que se desea optimizar (Gentils *et al.* 2017). Los objetivos presentan un grado de conflicto por lo que no existe una solución que optimice todos los objetivos de manera simultánea. El objetivo en estos problemas es encontrar el conjunto de soluciones eficientes (Golenko 2010).

En estos problemas que involucra más de una función objetivo a ser minimizada o maximizada. Los objetivos presentan un grado de conflicto. Esto es, no existe una solución tal que todos los objetivos sean minimizados (maximizados) simultáneamente (Golenko 2010; Marroquín 2015).

### **1.3.2 Optimización multiobjetivo empleando algoritmos genéticos**

Los algoritmos genéticos forman parte de las técnicas de optimización libres de gradiente, las cuales, al evitar el uso de las derivadas de la función objetivo, escapan de

una serie de requerimientos que los métodos numéricos ponen a dichas funciones objetivo, tales como la continuidad, la derivabilidad y la unimodalidad (Giagkiozis et al. 2015). Debido a la inclusión de mecanismos aleatorios en su desempeño, estas técnicas también se conocen como heurísticas estocásticas (Dao et al. 2017; Gong et al. 2015).

Los algoritmos genéticos reciben este nombre porque se inspiran en la evolución biológica y su base genético molecular (Yang et al. 2014). Hacen evolucionar una población de individuos sometida a acciones aleatorias semejantes, en la que actúa la mutación y recombinación genética, así como también a una selección de acuerdo, en función de cuáles son los individuos más adaptados, que sobreviven, y cuáles los menos aptos, que son descartados (Coello 2007; Gestal 2010; Quiza et al. 2014).

Los algoritmos genéticos funcionan entre el conjunto de soluciones de un problema llamado fenotipo, y el conjunto de individuos de una población natural, codificando la información de cada solución en una cadena, generalmente binaria, llamada cromosoma. Los símbolos que forman la cadena son llamados los genes (Fettaka et al. 2015). Cuando la representación de los cromosomas se hace con cadenas de dígitos binarios se le conoce como genotipo. Los cromosomas evolucionan a través de iteraciones, llamadas generaciones. En cada generación, los cromosomas son evaluados usando alguna medida de aptitud. Las siguientes generaciones, son generadas aplicando los operadores genéticos repetidamente, siendo estos los operadores de selección, cruzamiento, mutación y reemplazo (Fettaka et al. 2015).

Un algoritmo genético puede presentar diversas variaciones, dependiendo de cómo se aplican los operadores genéticos (cruzamiento, mutación), de cómo se realiza la selección y de cómo se decide el reemplazo de los individuos para formar la nueva población.

La población inicial se genera aleatoriamente, la cual está constituida por un conjunto de cromosomas, que representa las posibles soluciones del problema. De no hacerlo aleatorio, es importante garantizar que en la población inicial cuete con la diversa estructura de estas soluciones, para contar con una representación de la mayor parte de la población posible y de esta forma se evita la convergencia prematura.

A los cromosomas de esta población inicial se le aplicará la función de aptitud para conocer qué tan buena es la solución que se está codificando.

El algoritmo genético se debe detener cuando se obtenga la solución óptima, pero generalmente esta se desconoce, por lo que se necesita emplear otros criterios que detengan la evaluación. Normalmente se usan dos criterios:

- Correr el algoritmo genético un número máximo de iteraciones (generaciones).
- Detenerlo cuando no haya cambios en la población.

Mientras no se cumpla la condición de término se aplican los siguientes operadores genéticos a las sucesivas poblaciones:

- Selección: Conociendo la aptitud de cada cromosoma se elige los que serán cruzados en la siguiente generación. Los que tengan mejor aptitud serán seleccionados.

- Recombinación o Cruzamiento: Es un operador genético, acciona sobre dos cromosomas a la vez con el objetivo de obtener dos descendientes, producto de las características de ambos cromosomas padres.
- Mutación: Modifica al azar parte del cromosoma de los individuos, y permite alcanzar zonas del espacio de búsqueda que no estaban cubiertas por los individuos de la población actual.
- Reemplazo: Se seleccionan los mejores individuos, que conformarán la población de la generación siguiente.

La fortaleza de los algoritmos genéticos consiste en la evolución en paralelo de múltiples soluciones. Sin embargo, con el objetivo de hacer comprensible la simulación se escogerá valores fuera del rango normal de operación de este tipo de algoritmos, como puede ser:

1. Tamaño de población
2. Elitismo
3. Algoritmo selección: torneo determinístico + aleatorio
4. Algoritmo cruce: 1 punto o 2 puntos
5. Tasa de Cruce ( $P_c$ ): 90%
6. Tasa de Mutación ( $P_m$ ): 2.5%
7. Algoritmo mutación: puntual

Ejecución del algoritmo genético consiste en inicial la población genética. En este caso se restringen los valores de los genes a un rango determinado (valores mínimos y máximos)

y se permitirán únicamente 2 valores decimales. Se establecerán los valores de amplitud (*fitness* puro y *fitness* normalizado) para cada uno de los individuos en estudio.

Según el valor establecido de elitismo, los primeros individuos, en función del número de elitismos fijado pasan a formar parte de la población temporal. El resto de la población temporal se rellenará como resultado de los operadores de cruce, copia y/o mutación.

El próximo es seleccionar dos individuos para realizar el cruce. El primero de ellos se seleccionará mediante el algoritmo de torneo determinístico, por lo que previamente deberán seleccionarse al azar dos individuos de la población, el que presenta mejor *fitness* es el individuo que será seleccionado, como primer padre para el algoritmo de cruce. El segundo de los padres del algoritmo se seleccionará al azar.

Seleccionados los padres se deberá determinar si se procede o no a la aplicación del algoritmo de cruce. Para esto se genera un número al azar en el intervalo [0...1], si este es menor que la tasa de cruce, se procede a realizar el cruce. Ejemplo:

Lo que se quiere lograr con el cruzamiento es un mejor valor de *fitness*. Una vez generada la descendencia es hora de aplicar la operación de mutación. Se cuentan con diferentes alternativas para escoger el individuo a mutar:

Se selecciona al azar uno de los individuos de los descendientes originados tras el cruce. El proceso que determina si la mutación procede o no es de la siguiente manera: se genera un valor aleatorio en el intervalo [0...1] y, si este es menor que la tasa de mutación  $P_m$ , se procede a la realizar la operación de mutación.

Puede ocurrir que el nuevo individuo mutado presenta un peor ajuste que el original. Esta situación no es extraña ni tiene porqué ser perjudicial, puesto que el objetivo primordial de la operación de mutación consiste en introducir nueva información en la población genética. Una vez realizada la operación de cruce y mutación, los nuevos descendientes deberán ser insertados en la población temporal.

Esta operación de cruzamiento y mutación se continúa realizando para nuevos individuos y sus genes correspondientes, con el fin de lograr una nueva población genética que los individuos más adaptado obtenido, mejoran al mejor individuo previo. Es decir, la población genética se va adaptando paulatinamente al medio, en este caso, a la resolución del sistema de ecuaciones.

El paso final es decidir en qué momento se detiene o no la ejecución del algoritmo genético. Esta comprobación suele realizarse en función de:

1. Número de generaciones transcurridas.
2. Aptitud del mejor individuo.
3. Proporcionar que el algoritmo genético varíe en un porcentaje menor a uno prefijado durante determinado número de generaciones.

#### **1.4 Conclusiones parciales del capítulo**

Una vez finalizado el presente capítulo, se ha podido arribar a las siguientes conclusiones parciales:

1. Se identificaron los principales conceptos y métodos asociados al diseño mecánico de piezas y componentes.
2. Se identificó el método de elementos finitos como una de las principales técnicas del diseño asistido por computadora, para la simulación del comportamiento elástico de piezas y componentes mecánicos, y la determinación de los correspondientes estados tensionales.
3. Se identificaron los algoritmos genéticos como una herramienta efectiva, ampliamente utilizada tanto en investigación como en aplicaciones prácticas, para optimización de problemas multiobjetivos.

## **CAPÍTULO 2 SIMULACIÓN Y MODELACIÓN DEL SISTEMA**

El objetivo del presente capítulo es definir la metodología general, así como realizar las simulaciones del comportamiento mecánico del equipo, a través del método de elementos finitos y la modelación de la relación entre las dimensiones del mismo con los objetivos de optimización (tensión máxima y masa).

### **2.1 Caracterización del equipo en estudio**

El presente epígrafe tiene como objetivo describir las condiciones que generan la necesidad del diseño de los lavaderos de la Fábrica de Cola “Juan Ripoll” ubicada en los márgenes del río Yumurí en la ciudad de Matanzas siendo la única de su tipo en el país.

Esta fábrica su tarea principal es fabricar pegamento de cola, procedente de los residuos de las pieles de animales, además se considera una planta de tratamiento de residuales.

Para lograr el producto final (pegamento de cola), se cuenta con un proceso de fabricación donde interfieren unas series de equipos como son:

1. Lavaderos
2. Tanques de cosido
3. Pre evaporador
4. Tachos
5. Cámara fría



6. Secaderos, con un tiro forzado de aire y vapor

7. Molino de martillo

En este proceso intervienen equipos de transporte industrial (transportadores de bandas) y la labor del hombre en gran medida, ya sea de materia prima o del producto final se hace.

Por las condiciones técnicas que se encuentran en la fábrica la dirección pidió ayuda a la Universidad Camilo Cienfuegos, con el fin de lograr la recuperación, y reparación de los equipos que se encuentran en la misma.

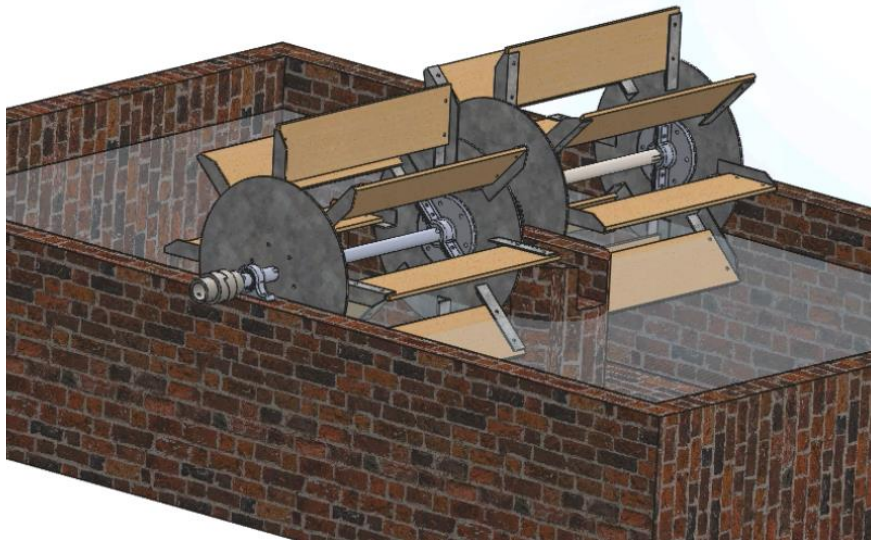
Por tal motivo después de realizar un levantamiento de la fábrica y estudio del proceso, se llegó a la conclusión de concentrar el trabajo en los lavaderos de la fábrica, los que desempeñan un papel importante en el proceso y en la calidad del producto final.

Los lavaderos son los encargados de eliminar las sales de las pieles, en los que se depositan 2400 kg de producto (recorte de pieles) y son lavados por un tiempo de 45 minutos, posteriormente esta agua se sustituye por otra limpia donde se le añade 36 kg de hidrato de cal y se rota de 2 a 3 minutos para homogenizar la solución, posteriormente se adiciona 19.2 kg de sulfuro de sodio. Se lava las pieles durante 2 horas, pasado este tiempo se detiene y se deja en reposo durante una hora. Se pone en marcha se paletea 10 minutos, repitiéndose la operación hasta completar el tiempo de operación para el lavado que es 17 horas (NEL 1192-07:2004)

En las condiciones técnicas que se encuentran los lavaderos en estos momentos, es necesario realizar la reparación de diferentes elementos, como son: el embrague que acopla al reductor con el árbol I, estructura de las paletas y paletas. Los demás elementos

están en mejor condición técnica y la fábrica cuenta con un número de piezas en almacén que pueden ser sustituidos.

Los lavaderos están compuestos por (Fig. 2.1): árbol I, árbol II, embrague del árbol, embrague del motor, motor eléctrico de 5.2 kW y 1740 rpm, transmisión por correa trapezoidal, transmisión por engranajes helicoidales, estructura de las paletas y paletas.



*Figura 2.1 Lavaderos de la Fábrica*

Para el diseño y optimización de los lavaderos se toma la decisión, de dividir en tres sistemas el equipo en estudio, teniendo en cuenta que en la optimización de diferentes elementos que conforman el equipo, existe dependencia de algunas variables entre un elemento y el otro y realizar una simulación del equipo completo requiere de mucho recurso computacional.

## **2.2 Descripción general de la metodología**

Las metodologías y procedimientos para el estudio del proceso de diseño y optimización se dividen en tres momentos o etapas:

1. La primera etapa es la modelación y simulación de cada uno de los elementos que conforman los sistemas, compuesto por.
  - Transmisión mecánica.
  - Estructura de las paletas.
  - Paletas.
2. La segunda etapa cuenta con el diseño de experimento, que es realizado en cada uno de los sistemas, teniendo en cuenta el número de variables independiente y dependiente, empleando un diseño factorial completo ( $n^k$ ).
3. La tercera etapa es la optimización multiobjetivo mediante algoritmo genético, con la obtención del gráfico de Pareto.

## **2.3 Simulación del comportamiento mecánico del equipo**

### **2.3.1 Descripción del conjunto**

#### ***Modelación***

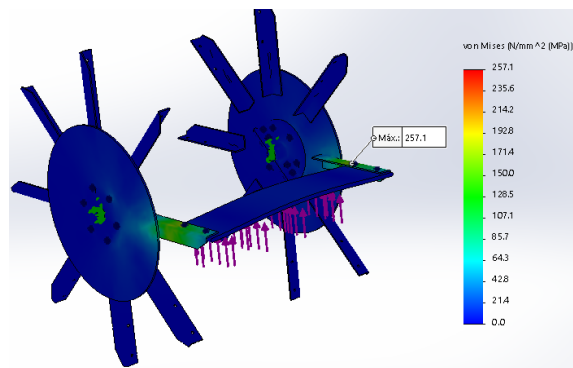
Mediante el empleo del software SolidWorks nos permite realizar la modelación de los diferentes componentes; los que son ensamblados conformando el lavadero de la fábrica de cola.

En esta primera etapa se hizo uso de los planos del lavadero existentes en la fábrica, lo que permitió realizar la modelación de cada uno de los elementos, los que fueron comprobados en el terreno en cuanto a sus dimensiones. Una vez modelado y ensamblado los siguientes componentes:

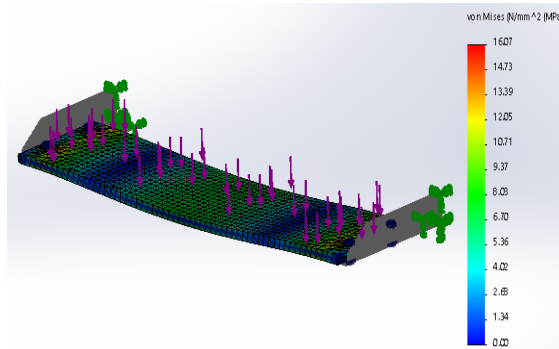
- Árbol I (Anexo-1.1)
- Árbol II (Anexo-1.2)
- Chaveta 120 (Anexo-1.3)
- Chaveta 150 (Anexo-1.4)
- Chaveta del manguito (Anexo-1.5)
- Embrague del reductor (Anexo-1.6)
- Embrague del árbol (Anexo-1.7)
- Regulador del muelle (Anexo-1.8)
- Manguito cónico (Anexo-1.9)
- Rueda dentada (Anexo-1.10)
- Estructura de la paleta (Anexo-1.11)
- Tapa de acople con la estructura de las paleas (Anexo-1.12)
- Paleta (Anexo-1.13)

Se comprobó que las dimensiones de los mismos eran correctas, ya que es una ventaja que nos permite el software Solidworks (2017), mediante el cálculo de interferencia de cada uno de los elementos. En esta etapa se detectó errores en los planos de los embragues, los que pudieron ser por la falta de tecnología en el momento de ejecución de los mismos hace más de 25 años.

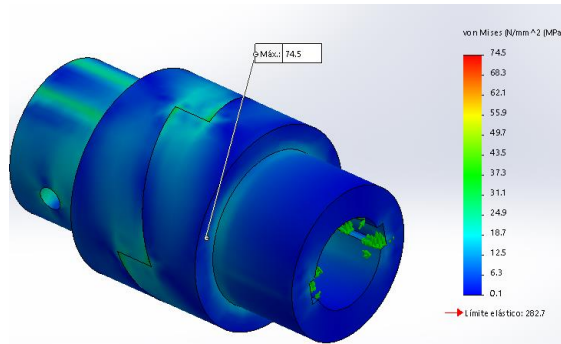
Posteriormente se realizó la simulación del equipo, en un primer momento se pensó en realizar una simulación dinámica, que permite ver el equipo en movimiento, pero requiere de mucho recurso computacional, por lo que se tomó la decisión de dividir el equipo en tres sistemas; Estructura de las paletas, Paletas y Embrague mecánico (Fig. 2.2, 2.3, y 2.4). Esto brinda y facilita una evaluación del equipo, en cuanto a las tensiones y deformaciones da cada uno de sus elementos.



*Figura 2.2 Estructura de las paletas*



*Figura 2.3 Paleta*



*Figura 2.4 Embrague*

Los valores obtenidos de la simulación están en función de la geometría de cada uno de los elementos, por lo que se requiere optimizar los parámetros de peso y esfuerzo, para obtener un diseño eficiente. Para optimizar estos parámetros se requiere de un estudio de experimento donde se establece las dimensiones de dada una de las variables independientes con el fin de poder simular y obtener los valores de esfuerzo y peso para cada diseño de experimento en los diferentes sistemas.

### **2.3.2 Estructura de las paletas de los lavaderos**

La estructura está construida de planchas y angulares metálicos de acero AISI 1020; las cuales están acopladas a un sistema de sujeción con el árbol de transmisión (Anexo 1.1; 1.2). Este sistema trabaja en un medio corrosivo por lo que se propone una sustitución de material de este acero AISI 1020 por el AISI 317 que es un acero inoxidable que cuenta con las siguientes propiedades mecánicas (Tabla 2.1), que se tiene en cuenta para el estudio realizado mediante la simulación.

El acero AISI 317 pertenece al grupo de los aceros inoxidables más popular. Son aleaciones no magnéticas endurecibles por conformado en frío (en cuyo caso es posible

que se vuelvan ligeramente magnéticas) pero no por tratamiento térmico. Su microestructura está constituida fundamentalmente por granos de austenita. Los aceros inoxidables austeníticos tienen una excelente resistencia a la corrosión, muy buena conformabilidad y en términos generales son fácilmente soldables (mejor que los ferríticos) (Padilla 1999).

El acero AISI 317 contiene 19% de cromo, 14% de níquel y 3,5% de molibdeno, lo que mejora resistencia a la corrosión, se emplean en equipos de procesos químicos y donde exista la influencia del ambiente marino; como es nuestro caso de estudio (Laufgang, 2003).

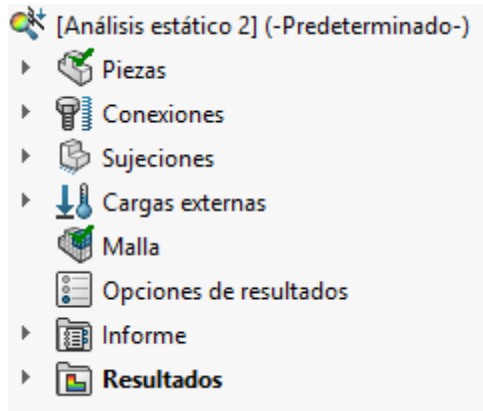
*Tabla 2.1 Propiedades mecánicas del acero AISI 317*

| <i>Propiedades</i>                | <i>Valor</i> | <i>Unidades</i>   |
|-----------------------------------|--------------|-------------------|
| Módulo elástico                   | 195000       | MPa               |
| Coefficiente de Poisson           | 0.27         | N/D               |
| Límite elástico                   | 245.25       | MPa               |
| Coefficiente de expansión térmica | 1.7e-0.05    | /K                |
| Densidad de masa                  | 8000         | Kg/m <sup>3</sup> |

Para el desarrollo de la simulación, se toma la decisión de realizar un estudio estático lineal, de manera que se puedan obtener valores de esfuerzo, desplazamiento y deformaciones unitarias en un rango elástico, sobre la base de que no es favorable que ocurran de formaciones plásticas y mucho menos la rotura de algunos de los elementos que conforman el equipo.

### ***Procedimiento para la simulación Estática Lineal***

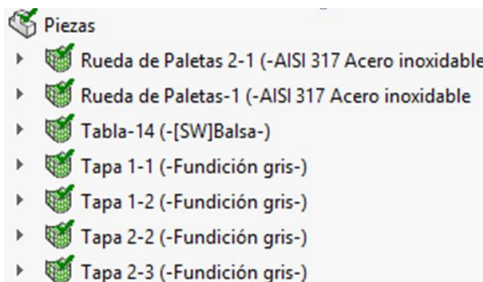
Para realizar la simulación de la estructura de las paletas se siguen una serie de pasos tal como se muestran en la Fig. 2.5.



*Figura 2.5 Asignación de parámetros correspondientes a la simulación*

### ***Piezas***

En el icono de piezas, encontramos todos los elementos que conforman el ensamblaje, en el que se otorgan los materiales correspondientes. Para este caso se proponen los siguientes materiales (Fig. 2.6).



*Fig. 2.6 Materiales asignados a los elementos*



### ***Conexiones***

Para las conexiones se establece para todas las superficies que están en contacto, dándoles restricciones que no ocurra la penetración de un elemento con el otro y que sea de superficie a superficie, esta variante nos permite obtener resultados de alta calidad.

En las uniones atornilladas se incorporan elementos de sujeción, contando con dieciséis pernos con sus tuercas hexagonales.

### ***Sujeción***

Se restringió el modelo a simular de dos variantes, la primera se restringe sobre una cara cilíndrica ubicada en el acople del árbol con la estructura, designando que tuviera rotación pero que no se desplazara de forma axial y tangencial.

La segunda variante se restringe la superficie de contacto con la chaveta de manera tal que no exista desplazamiento en ninguno de los ejes.

### ***Carga externa***

Se concentra una fuerza en una de las paletas en contra de la rotación del sistema con un valor de 3377.3 N. Este valor de fuerza se obtuvo mediante un análisis cinemático realizado al equipo en su conjunto, obteniendo los siguientes valores (Tabla 2.2).

Para el análisis cinemático se conoce que de los lavaderos esta acoplado a un motor de 5,22 kW de potencia con 1740 rpm, que transmite el movimiento por una transmisión de polea correa hasta la estrada del reductor que tiene una relación de trasmisión de (1:10).

La salida del reductor está acoplada a un embrague que acopla el árbol 1, rotando a 24,36 rpm.

*Tabla 2.2 (Resultados del Análisis Cinemático)*

|   |                  |
|---|------------------|
| Potencia del Motor                      | 7,5 Hp = 5,22 kW |
| Revoluciones de Motor                   | 1740 rpm         |
| Torque del Motor                        | 28,647 Nm        |
| Revoluciones en la entrada del reductor | 243,6 rpm        |
| Revoluciones en la salida del reductor  | 24,36 rpm        |
| Torque en el Árbol                      | 1891,3 Nm        |
| Fuerza concentrada en la paleta         | 3377,3 N         |

El árbol 1 está acoplado a la estructura de la paleta, que son las encargadas de hacer contacto con las pieles dentro del lavadero. La rotación del árbol 1 transmite al árbol 2 mediante una transmisión por engranajes rectos, logrando rotar el árbol 2 a la misma velocidad pero en sentido contrario.

Para conocer la fuerza real que actúa en las paletas, se obstaculizó la obtención de dicho valor, ya que el contacto de las pieles con las paletas es de manera irregular en dependencia del volumen de pieles que se encuentren en la zona de contacto.

Por dichos motivos se tomó la tarea de indagar con los trabajadores del centro y operario del equipo, referente al comportamiento de trabajo y posibles roturas que haya sufrido el equipo en su uso diario. Las repuestas fueron satisfactorias de parte de los trabajadores, nos comentaron que el equipo en ningún momento se detuvo con los 2400 kg de recorte de pieles en el proceso de lavado y pelambre. Este resultado permitió coger como punto de partida el motor del equipo, aplicando lo que se conoce como ingeniería inversa, para obtener los diferentes parámetros de la (Tabla 2.2).

### ***Mallado del ensamblaje***

Se malla el modelo con una malla tetraédrica de cuatro puntos jacobianos; mientras más fina sea, mejor serán los resultados obtenidos, pero mayores serán los recursos computacionales a emplear, esto significa tiempo y, en algunos casos, imposibilidad de correr el modelo en la PC empleada (placa B85, microprocesador i3, RAM 4 GB).

### ***Ejecución del estudio***

La ejecución del estudio permitió llevar a cabo el análisis mecánico del sistema, determinando el estado tensional de cada punto las correspondientes tensiones equivalentes según el criterio de Von Mises. También se calculó la masa de la estructura.

### **2.3.3 Patetas de los lavaderos**

Las paletas son elementos contruidos de madera, simples de modelar ya que es un prisma de base rectangular con dos orificios en ambos extremos que permite la sujeción de la misma con la estructura (Anexo 1.13).

Estos elementos no se pueden menospreciar en dependencia a su modelación, ya que su función principal es establecer el contacto entre el equipo y el producto a tratar (Recorte de pieles).

### ***Simulación***

La simulación del embrague se realiza para cada uno de los diseños de experimentos con el objetivo de obtener valores máximos de Tensiones de Von Mises y la masa. Para ello, se siguieron los pasos mostrados en la (Fig. 2.5).

## ***Piezas***

En el icono de piezas, se encuentran todos los elementos que conforman el ensamblaje, en este caso se analiza y asigna material a la paleta los demás elementos existentes son excluidos del análisis la, ya que no son de nuestro interés (Fig. 2.7).



*Figura 2.7 Materiales asignados a los elementos*

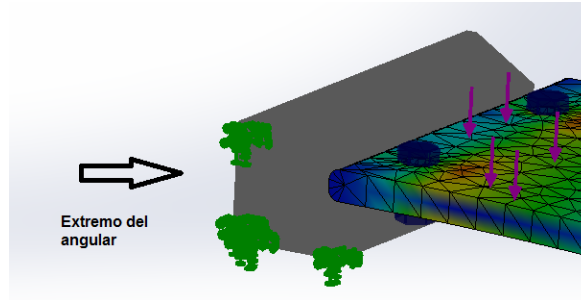
## ***Conexiones***

Para las conexiones se establece para las superficies entre la paleta y el angular, restricciones que no ocurra la penetración de un elemento con el otro y que sea de superficie a superficie, obteniendo resultados de alta calidad.

En las cuatro uniones atornilladas se incorporan, como elementos de sucesión, pernos con sus respectivas tuercas hexagonales.

## ***Sujeción***

Se restringe los extremos de los angulares que no ocurra el desplazamiento en ninguno de los ejes (Fig. 2.8).



*Figura 2.8 Restricción del angular*

### ***Carga externa***

Se le concentra la fuerza en la paleta con un valor de 3377.3 N, resultado obtenido del análisis cinemático (Tabla 2.2).

### ***Mallado del ensamblaje***

También para este estudio, se malla el modelo con elementos tetraédricos de cuatro puntos jacobianos.

### ***Ejecución del estudio***

Al igual que en el caso de la estructura de las paletas, la ejecución del estudio permitió obtener el estado tensional (y las correspondientes tensiones equivalentes de Von Mises) y la masa de la estructura.

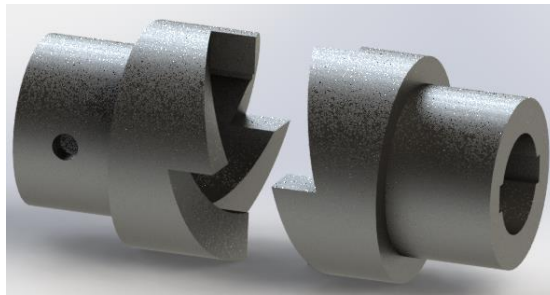
## **2.3.4 Transmisión mecánica (embrague mecánico)**

El embrague es un sistema que permite tanto transmitir como interrumpir la transmisión de una energía mecánica a su acción final de manera voluntaria. En nuestro caso de

estudio es el encargado de transmitir el movimiento, de la salida reductora al árbol I del equipo y lograr independizar el movimiento del equipo una vez parado el motor.

### ***Modelación***

Mediante el empleo del programa SolidWorks se realiza la modelación del embrague compuesto por dos componentes, el elemento que acopla al reductor y el segundo que acopla al árbol como se muestra en la (Fig. 2.9). Una vez modelado se procede al ensamblaje creando los contactos entre ambos.



*Figura 2.9 Embrague Mecánico*

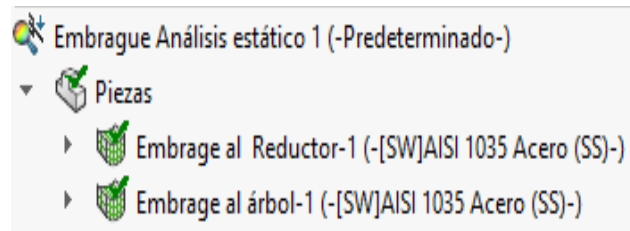
### ***Simulación***

La simulación del embrague se realiza para cada uno de los diseños de experimentos con el objetivo de obtener valores máximos de las tensiones equivalentes de Von Mises y la masa.

Para ejecutar la simulación del embrague se procede a realizar los pasos ya mostrados en la Fig. 2.5.

## ***Piezas***

En el icono de piezas, encontramos todos los elementos que conforman el ensamblaje, en el que se otorgan los materiales correspondientes proponiendo los siguientes materiales (Fig. 2.10). Se asigna un acero AISI-1035 para los dos elementos que conforman el embrague.



*Figura 2.10 Materiales asignados a los elementos*

## ***Conexiones***

Se establece para las superficies que están en contacto, ya sea para el embrague o embrague árbol, una restricción que no ocurra la penetración de un elemento con el otro y que sea de superficie a superficie, esta variante nos permite obtener resultados de alta calidad.

## ***Sujeción***

Se restringió el modelo a simular de dos variantes, la primera sobre el área cilíndrica interior del embrague, designando que tuviera rotación pero que no se desplazara de forma axial y tangencial.

En la segunda variante se restringe la superficie de contacto con la chaveta de manera tal que no exista desplazamiento en ninguno de los ejes.

### ***Carga externa***

Se concentra una fuerza en el área lateral de la chaveta, imitando la acción de la chaveta con el árbol con un valor de 44261.64 N; que fue calculado teniendo en cuenta el valor de torque que se genera en el embrague según el análisis cinemático realizado al equipo (Tabla 2.2).

### ***Mallado del ensamblaje***

Se malla el modelo con una malla tetraédrica de cuatro puntos jacobianos; teniendo en cuenta los recursos computacionales con que se cuenta.

### ***Ejecutar el estudio***

También para este elemento, la ejecución del estudio permitió determinar las tensiones equivalentes de Von Mises y la masa de la estructura.

## **2.4 Diseño experimental**

La segunda etapa de la metodología propuesta tiene como objetivo realizar las simulaciones que permitan modelar la influencia de las dimensiones, consideradas como variables de decisión, en los objetivos de optimización (i.e., en la tensión equivalente de Von Mises máxima y en la masa). Para eso, se utilizaron diseños de experimentos factoriales completos ( $n^k$ ) (Montgomery 2001) con tres niveles ( $n = 3$ ) y un número de factores,  $k$ , dependiendo de la estructura analizada.



### 2.4.1 Estructura de las paletas

En la estructura de las paletas, se consideraron cuatro variables independientes ( $k = 4$ ): el espesor de la plancha circular, el espesor del angular, la altura del angular y el radio de doblado.

El espesor de la plancha que conforma la estructura de las paletas, en estos momentos es de 10 mm, donde se generan esfuerzo de hasta 151 MPa. Este espesor se toma como variable independiente con el fin de optimizar su dimensión en función del esfuerzo y peso.

El primer paso es fijar como valor máximo el espesor actual, teniendo en cuenta que nuestro objetivo es minimizar el peso de la estructura. Se contactó la empresa Metal Mecánica, encargada de realizar la reparación de la Fábrica de Cola; con el objetivo de solicitar los espesores de planchas que cuentan para su posible construcción; obteniendo valores de 8 y 6 milímetros.

Con estos tres parámetros de espesores se le asigna a la variable independiente (Espesor de plancha) valores de 10, 8 y 6 mm.

Para el análisis de los parámetros del angular, donde intervienen tres variables independientes como: espesor, altura y radio, se cuenta con un valor 10 mm de espesor máximo de la plancha a conformar. Teniendo en cuenta que la estructura fue simulada mediante un análisis estático lineal, donde se obtuvieron valores máximo de 242.1 MPa en la zona del perno (Fig. 2.11) cercano al límite de fluencia del material.

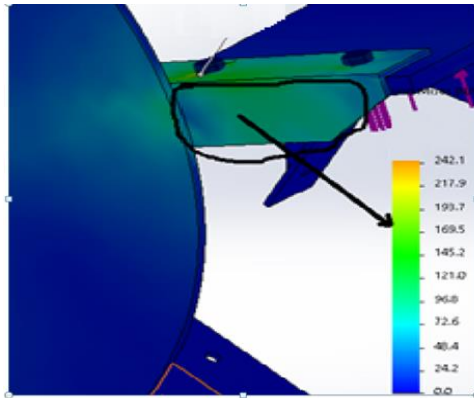
Esta simulación fue realizada en condiciones extrema de la máquina, suponiendo que se agrupe el volumen total de pieles bajo la paleta.

Con esta evaluación se define valores mínimos y máximo de 6 y 10 mm de espesor para el angular, atendiendo a la información obtenida por los suministradores acerca de los valores de espesores de plancha con que ellos cuentan para realizar el trabajo.

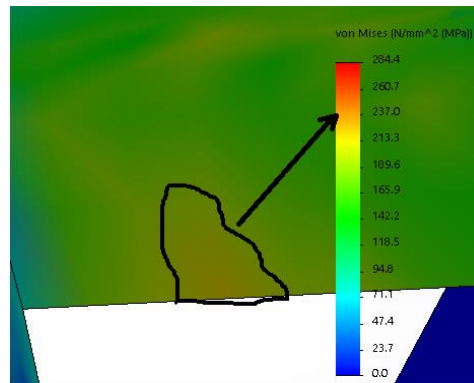
El ala que acopla con las paletas, se excluye del análisis con el fin de no modificar los terminales, que hasta el momento no han presentado problema alguno.

La otra ala, nombrada altura del angular, que tiene como valor actual 75 mm se mantiene como un valor intermedio donde se generan tensiones de 170 MPa (Fig. 2.11). Los parámetros de mínimo y máximo se establecen valores de 60 y 90 mm, teniendo en cuenta los resultados obtenidos de la simulación (Fig. 2.12 y 2.13).

En la Fig. 2.12 se observa el comportamiento de las tensiones Von Mises, con valor de 237 MPa en la zona del ala del angular. Atendiendo el resultado del factor de seguridad de 1.1 no se recomienda disminuir esta dimensión del ala, por la posible aparición de una deformación plástica.



*Figura 2.11 Simulación de la estructura de la paleta con valor de 75 mm*



*Figura 2.12 Simulación altura de la paleta con valor de 60 mm*

El comportamiento de los resultados correspondientes de la simulación de la Fig. 2.13 en cuanto al esfuerzo de 130 MPa, brinda información que llevan a la conclusión de que no procede incrementar el valor del ala, atendiendo a uno de los objetivos, que es minimizar el peso de la estructura.

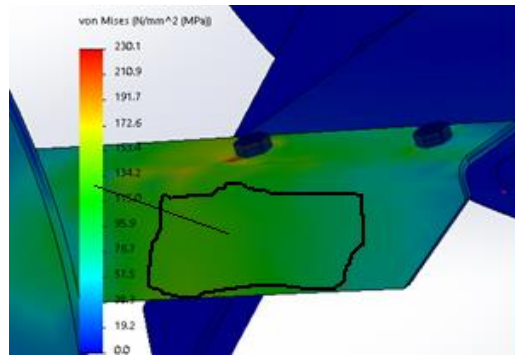


Figura 2.13 Simulación altura de la paleta con valor de 90 mm

Los parámetros del radio de doblado están sobre la base del espesor de las planchas a conformar.

Establecido el máximo y el mínimo de las variables independientes se hizo uso del software Statgraphics, para obtener el diseño de experimento (Tabla 2.3). El análisis de cuatro variables independiente arrojó 81 puntos experimentales, para cada uno de los cuales se realizó la simulación correspondiente, obteniendo los valores de tensión máxima y masa (Anexo 2).

Tabla 2.3 Diseño de experimento de la estructura de la paleta

| Variable independiente            | Valores |       |        |
|-----------------------------------|---------|-------|--------|
|                                   | Mínimo  | Medio | Máximo |
| Espesor de la plancha, $S_P$ (mm) | 6       | 8     | 10     |
| Espesor del angular, $S_A$ (mm)   | 7       | 8,5   | 10     |
| Altura del angular, $H_A$ (mm)    | 60      | 75    | 90     |
| Radio de doblado, $R$ (mm)        | 7       | 8.5   | 10     |

En las 81 simulaciones realizadas de acuerdo al diseño de experimento (Anexo 14), se obtuvieron resultados de esfuerzos entre los 125,7 y 245,2 MPa, con valores de peso correspondientes entre los 117,03 y 196,03 kg. Estos resultados permiten realizar el

análisis de experimentos, con el objetivo de obtener los modelos de esfuerzo y peso correspondiente a la estructura de las paletas.

#### **2.4.2 Paletas de los lavaderos**

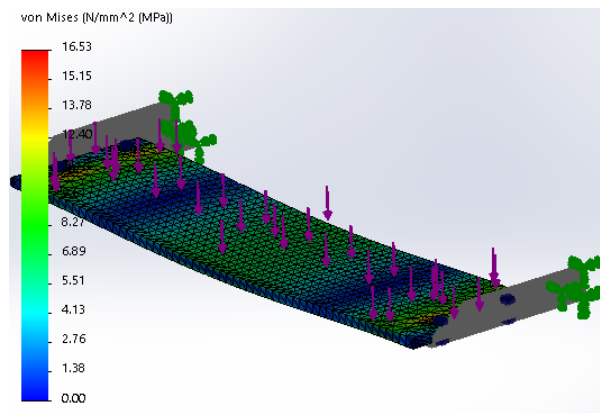
Para este sistema se realiza un diseño de experimento, donde interviene dos variables independientes ( $k = 2$ ): el espesor de paleta y el ancho de paleta, las que tienen en su diseño original (300 x 20) mm. Esta geometría ha presentado problema hasta la fecha de funcionamiento de la fábrica, según el criterio de los trabajadores y operario del equipo.

El primer estudio realizado a la paleta se obtuvo valores de tensiones von Mises máximas en el orden de 16.53 MPa (fig. 2.14), el que se comparó con el admisible del material (madera -19.9 MPa) obteniendo un factor de seguridad de 1.2, el que es considerado bajo para este tipo de equipo (Alonso 2008).

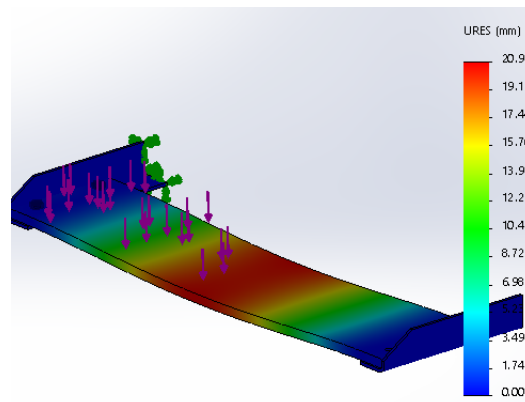
Los valores de mínimo y máximo de las variables independientes se establecieron bajo el análisis de la simulación y atendiendo nuestro objetivo principal que es minimizar el peso del equipo.

Atendiendo a los esfuerzos obtenidos en la (Fig. 2.14) y a la acción de la superficie de contacto entre las pieles y la paleta, no se recomienda incrementar el ancho de la paleta ya que favorece el incremento de valores de fuerzas, que puede ser superiores a los establecidos hasta el momento, estableciendo así, como valor máximo 300 mm para el ancho de la paleta.

Como valor mínimo se establece 255 mm de ancho de paleta, teniendo en cuenta la simulación realizada en la (Fig. 2.15) donde se puso toda la atención en el desplazamiento y no en el esfuerzo, ya que se realizó diferentes simulaciones y el comportamiento fue muy similar; lo que nos da una noción de que el ancho no es una variable significativa.



*Figura 2.14 Simulación de la paleta existente*



*Figura 2.15 Desplazamiento de la paleta*

En el espesor de la paleta se establece como valor mínimo y máximo 18 y 25 mm, no se recomienda un menor espesor atendiendo que se generan esfuerzos en el orden de los

19,67 MPa y desplazamientos grandes de hasta 28,29 mm. Para este espesor mínimo no ocurren deformaciones plásticas, pero está en el límite.

En el valor máximo la paleta trabaja en un rango 1,6 de seguridad para condiciones extremas de trabajo y se generan desplazamientos menores de hasta 11 mm; no se considera incrementar este valor atendiendo que se desea minimizar el peso del equipo.

Establecido el máximo y el mínimo de las variables independientes se hizo uso del software Statgraphics, para obtener el diseño de experimento (Tabla 2.4).

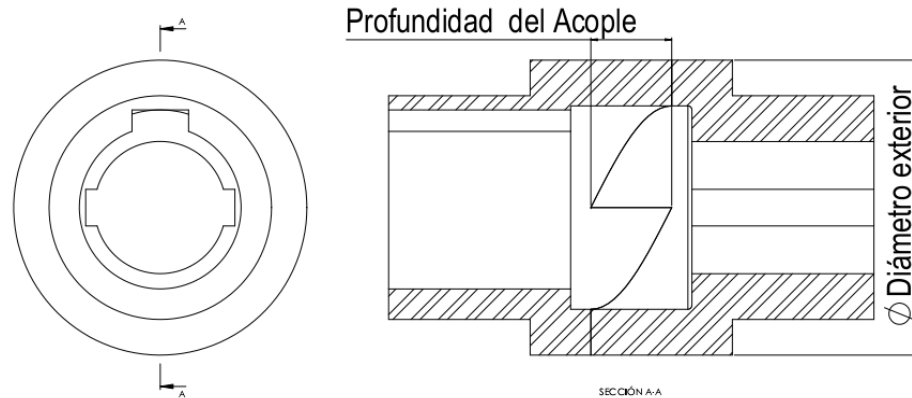
*Tabla 2.4 Diseño de experimento de la paleta*

| <i>Punto experimental</i> | <i>Ancho de la paleta (mm)</i> | <i>Espesor de la paleta (mm)</i> |
|---------------------------|--------------------------------|----------------------------------|
| 1                         | 255                            | 18                               |
| 2                         | 277,5                          | 18                               |
| 3                         | 300                            | 18                               |
| 4                         | 255                            | 21,5                             |
| 5                         | 277,5                          | 21,5                             |
| 6                         | 300                            | 21,5                             |
| 7                         | 255                            | 25                               |
| 8                         | 277,5                          | 25                               |
| 9                         | 300                            | 25                               |

En las 9 simulaciones realizadas de acuerdo al diseño de experimento (Anexo 3), se obtuvieron resultados de esfuerzos entre los 10,72 y 19,77 MPa, con valores de peso correspondientes entre los 0,86 y 1,40 kg. Estos resultados permiten realizar el análisis de experimentos, con el objetivo de obtener los modelos de esfuerzo y peso correspondientes a la paleta.

### 2.4.3 Transmisión mecánica (Embrague mecánico)

Para este sistema se realiza un diseño de experimentos, donde interviene dos variables independientes ( $k = 2$ ): el radio exterior y la profundidad del acople (Fig. 2.16).

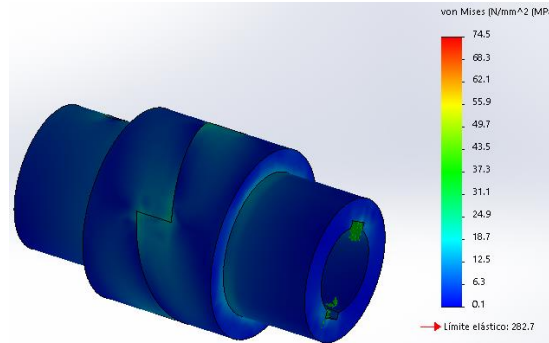


*Figura 2.16 Variables independientes del embrague*

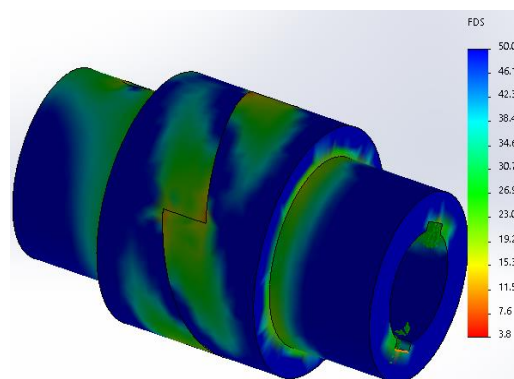
En el diseño existente del embrague, el radio exterior tiene como valor máximo 70 mm. Atendiendo los valores de la simulación realizada (Fig. 2.17) donde se obtiene valores máximos de tensiones de 74,5 MPa, se establece este valor del radio como valor máximo de la variable independiente, atendiendo que nuestro objetivo es minimizar el peso del embrague.

Los valores de tensiones son relativamente pequeños, teniendo en cuenta que el embrague está construido de acero AISI 1035 con un límite de fluencia de 282,7 MPa. Este embrague en su diseño original trabaja con un factor de seguridad de 3,8 mínimo en la zona de contacto del embrague, sin embargo, en la zona del radio exterior oscila entre los 19 y 50 de factor de seguridad (Fig. 2.18).



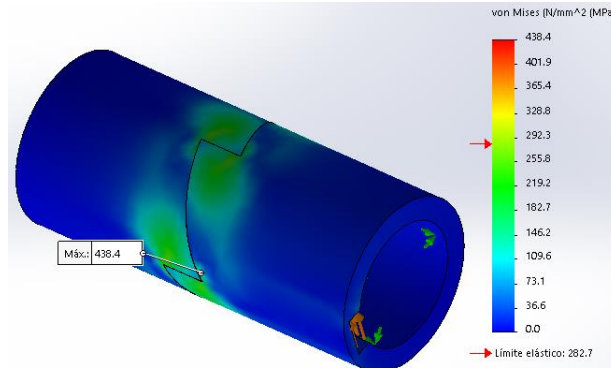


*Figura 2.17 Tensiones equivalentes de Von Mises en el embrague*



*Figura 2.18 Factor de seguridad en el embrague*

El radio mínimo de la variable independiente se establece con un valor de 60 mm con una diferencia de 10 mm con respecto al radio interior. Valores menores de 60 mm no se recomiendan teniendo en cuenta la (Fig. 2.19) que fue simulado con un valor de 55 mm donde se puede apreciar la deformación plástica, superando el límite de fluencia.



*Figura 2.19 Deformación plástica en el embrague*

La profundidad del acople es una zona que requiere de mayor atención a la hora del diseño, donde se debe garantizar el engrane entre los elementos sin que ocurra deformación o rotura del mismo.

Este cuenta con un valor de 30 mm de profundidad en su diseño inicial, donde tenemos la tarea de lograr minimizar el peso, tanto esfuerzo y lograr un mejor acople entre los elementos. Si se incrementa la profundidad del embrague se logra disminuir el peso, pero es necesario conocer el comportamiento de las tensiones. Por lo que serializa una simulación con un valor de 40 mm de profundidad (Fig. 2.20). Obteniendo resultados favorables de 57,9 MPa; demostrando que con un aumento de 10 mm se logra disminuir las tensiones en 16,6 MPa.

En las simulaciones propuestas del diseño de experimento (Anexo 3), se obtienen resultados de esfuerzos que no superan los 273.4MPa, con valores de peso entre 9.5 y 12.43 kg. Estos resultados permiten realizar el análisis de experimento, con el objetivo de obtener los modelos de esfuerzo y peso correspondientes.

## 2.5 Modelación estadística

### 2.5.1 Estructura de las paletas

Como primer paso de la modelación del esfuerzo máximo,  $\sigma_{\max}$ , se llevó a cabo un análisis de significación de las variables independientes y de sus interacciones de segundo orden. Como se puede observar (Fig. 2.20), sólo son significativos el espesor del angular,  $S_A$ ; la altura del angular,  $H_A$ ; y la interacción entre el espesor de la plancha y el espesor del angular  $S_P S_A$ .

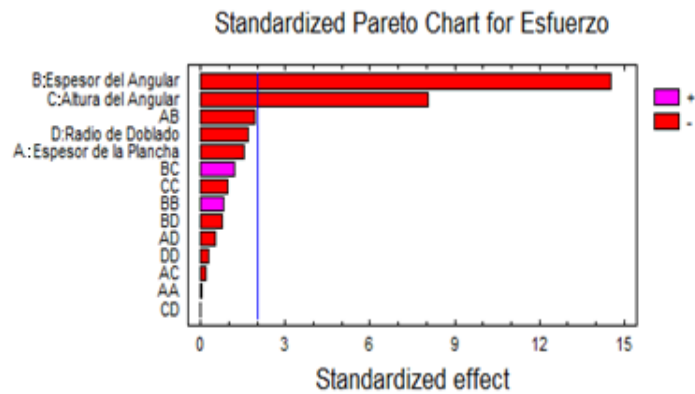


Figura 2.20 Gráfico de Pareto para las variables del esfuerzo en la estructura de la paleta

Realizado el análisis del diseño con las variables significativas, se logra ajustar la ecuación de regresión lineal siguiente:

$$\sigma_{\max} = 363,2 + 16,12S_P - 8,281S_A - 1.302H_A - 1.896S_P S_A \quad (2.1)$$

para la cual se obtuvieron los estadígrafos mostrados en la Tabla 2.6.

Tabla 2.6 Estadígrafos del modelo de esfuerzo para la estructura de la paleta (Ec. 2.1)

| Estadígrafo                                | Valor  |
|--|--------|
| Coefficiente de determinación ( $R^2$ )    | 78,83% |
| $R^2$ ajustado para los grados de libertad | 78,01% |
| Error medio absoluto                       | 11,28  |

De forma similar se procedió para la masa,  $m$ , en la cual resultaron significativos (Fig. 2.21) sólo el espesor de la plancha al cuadrado  $S_P^2$ ; el espesor de la plancha por el espesor del angular,  $S_P S_A$ ; el espesor de la plancha por la altura del angular,  $S_P H_A$ ; el espesor de la plancha por el radio de doblado,  $S_P R$ ; el espesor del angular al cuadrado,  $S_A^2$ ; y el espesor del angular por el radio de doblado,  $S_A R$ .

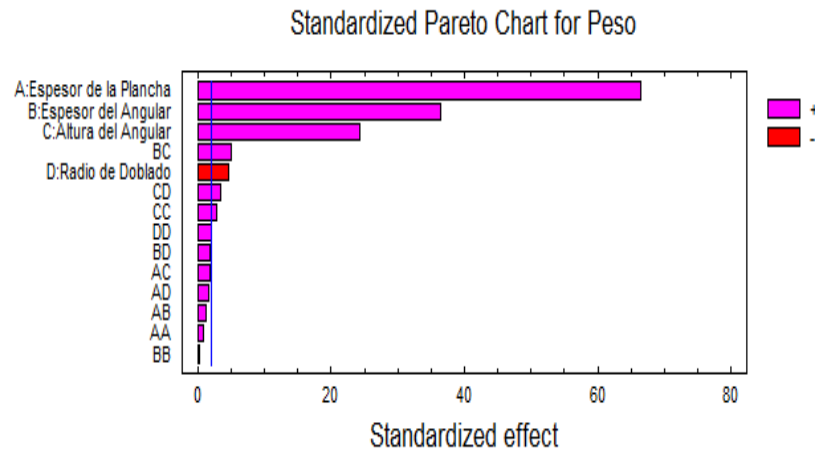


Figura 2.21 Gráfico de Pareto para las variables de la masa en la estructura de la paleta

Eliminadas las variables que no son significativas se ajustó la ecuación de regresión:

$$m = 140,7 + 9,747 + 1,1S_A - 1,633H_A - 12,49R + \dots \quad (2.2)$$

$$\dots + 0,08007S_A H_A + 0,006463H_A^2 + 0,05395H_A R + 0,4435R^2$$

a la cual corresponden los estadígrafos mostrados en la Tabla 2.7.

Tabla 2.7 Estadígrafos del modelo de masa en la estructura de la paleta (Ec. 2.2)

| <i>Estadígrafo</i>                         | <i>Valor</i> |
|--|--------------|
| Coeficiente de determinación ( $R^2$ )     | 98,81%       |
| $R^2$ ajustado para los grados de libertad | 98,68%       |
| Error medio absoluto                       | 1,052        |

### 2.5.2 Paletas de los lavaderos

En el análisis del esfuerzo en las paletas (Fig. 2.22), sólo resultó significativo el espesor de la paleta, ST, con lo cual la ecuación de regresión del modelo quedó de la forma:

$$\sigma_{\max} = 39,57 - 1,131S_T ; \quad (2.3)$$

correspondiendo a los estadígrafos mostrados en la Tabla 2.8.

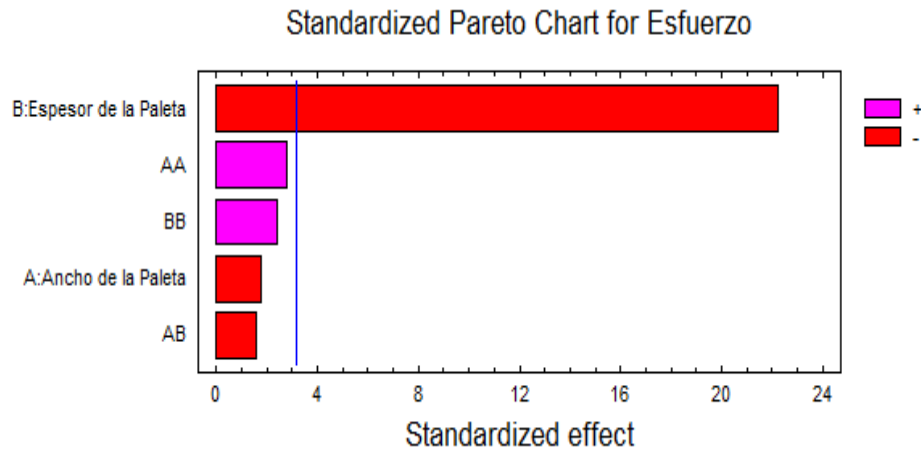


Figura 2.22 Gráfico de Pareto para las variables del esfuerzo en la paleta

Tabla 2.8 Estadígrafos del modelo de esfuerzo para la paleta (Ec. 2.3)

| Estadígrafo                                | Valor  |
|--|--------|
| Coefficiente de determinación ( $R^2$ )    | 95,71% |
| $R^2$ ajustado para los grados de libertad | 95,09% |
| Error medio absoluto                       | 0,4921 |

Con relación al peso de la paleta, se obtiene que todas las variables (espesor de la paleta,  $S_T$ ; y ancho de la paleta,  $B_T$ ) y sus interacciones de segundo orden, sean significativas (Fig. 2.23). La ecuación de regresión, por lo tanto, toma la forma:

$$m = -0,01778 + 1,245 \cdot 10^{-4} S_T - 1,293 \cdot 10^{-4} B_T - 3,292 \cdot 10^{-7} S_T^2 + \dots \quad ; \quad (2.4)$$

$$\dots + 1,905 \cdot 10^{-4} S_T B_T - 1,361 \cdot 10^{-5} B_T^2$$

con los estadígrafos mostrados en la Tabla 2.9.

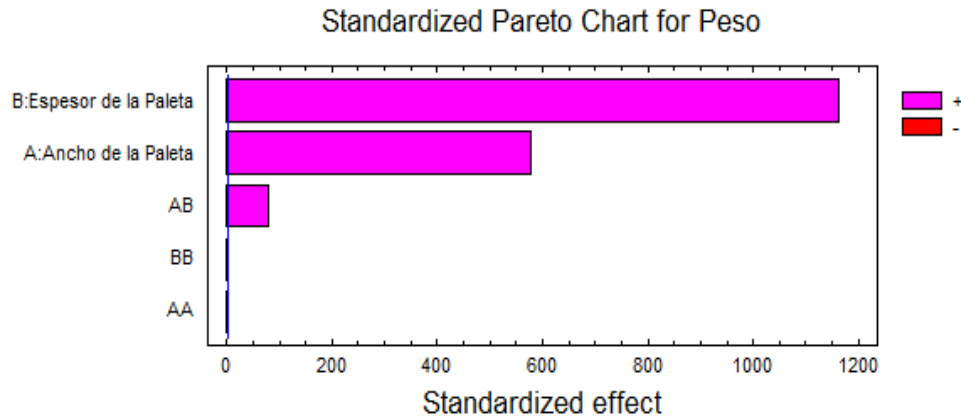


Figura 2.23 Gráfico de Pareto para las variables de la masa en la paleta

Tabla 2.9 Estadígrafos del modelo de masa para la paleta (Ec. 2.4)

| Estadígrafo                                | Valor                 |
|--|-----------------------|
| Coefficiente de determinación ( $R^2$ )    | 99,99%                |
| $R^2$ ajustado para los grados de libertad | 99,99%                |
| Error medio absoluto                       | $1,975 \cdot 10^{-4}$ |

### 2.5.3 Transmisión mecánica

Para el esfuerzo máximo en la transmisión mecánica (Fig. 2.24), resultaron significativos sólo el radio exterior,  $R_E$ ; y su cuadrado  $R_E^2$ . La ecuación de regresión toma la forma:

$$\sigma_{\max} = 9087 - 263,8R_E + 1,947R_E^2; \quad (2.5)$$

a la cual corresponden los estadígrafos mostrados en la Tabla 2.10.

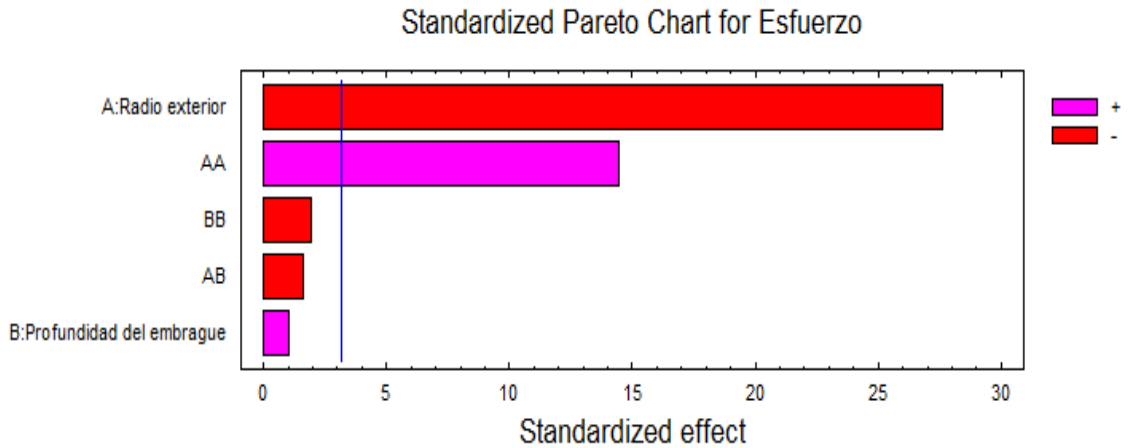


Figura 2.23 Gráfico de Pareto para las variables del esfuerzo en la transmisión

Tabla 2.10 Estadígrafos del modelo de esfuerzo para la transmisión (Ec. 2.5)

| Estadígrafo                                | Valor  |
|--|--------|
| Coefficiente de determinación ( $R^2$ )    | 92,31% |
| $R^2$ ajustado para los grados de libertad | 91,58% |
| Error medio absoluto                       | 0,0126 |

Por su parte, para el modelo de la masa en la transmisión, sólo resultó significativa (Fig. 2.24) el radio exterior, resultando en la ecuación de regresión:

$$m = -10,35 + 0,332R_E; \quad (2.6)$$

con los estadígrafos mostrados en la Tabla 2.11.

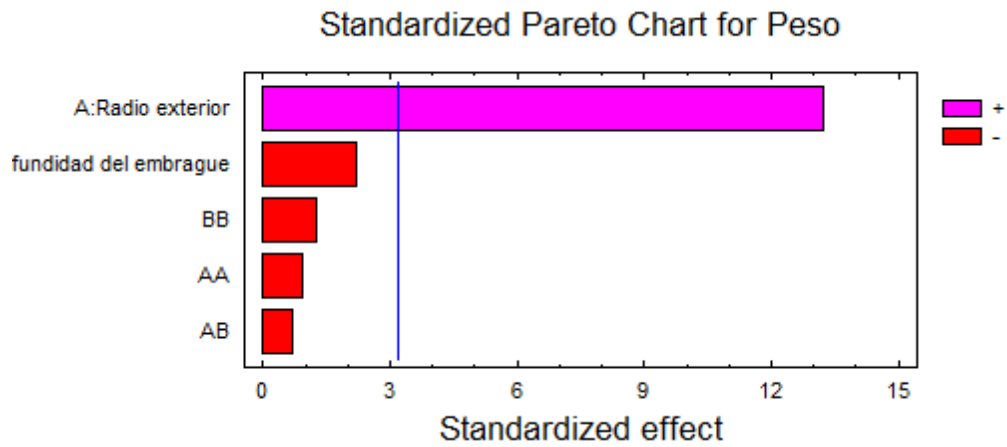


Figura 2.24 Gráfico de Pareto para las variables de la masa en la transmisión

Tabla 2.11 Estadígrafos del modelo de masa para la transmisión (Ec. 2.6)

| Estadígrafo                                | Valor  |
|--|--------|
| Coefficiente de determinación ( $R^2$ )    | 94,15% |
| $R^2$ ajustado para los grados de libertad | 93,32% |
| Error medio absoluto                       | 0,3829 |

## 2.6 Conclusiones parciales del capítulo

Una vez finalizado el presente capítulo, se ha podido arribar a las siguientes conclusiones parciales:

1. Se estableció un modelo geométrico que permitió determinar la masa de los elementos mecánicos principales del lavadero de la Fábrica de Cola “Juan Ripoll” y un modelo basado en el método de elementos finitos, que permite simular el estado tensional en dichos elementos.



2. Se realizaron las simulaciones, según un diseño factorial completo, que permitieron conocer la influencia de las variables dimensionales de diseño de cada uno de los elementos del lavadero sobre su masa y su estado tensional, caracterizado este último por la tensión equivalente de Von Mises máxima.
3. Se ajustaron modelos de regresión estadística para la masa y el esfuerzo equivalente máximo, en cada uno de los elementos mecánicos del lavadero, eliminando de los mismos las variables que no eran estadísticamente significativas.

## **CAPÍTULO 3 OPTIMIZACIÓN DEL DISEÑO MECÁNICO**

En el presente capítulo se describe la optimización multiobjetivo del diseño mecánico de los elementos del lavadero de la Fábrica de Cola “Juan Ripoll”. El mismo se llevó a cabo considerando la masa y el estado tensional como criterios de optimización para cada uno de los elementos. Los mismos fueron relacionados con las variables de decisión (dimensiones del diseño) mediante los modelos obtenidos en el capítulo anterior.

### **3.1 Definición del problema de optimización**

Con el objetivo de optimizar el diseño mecánico de los elementos del lavadero, se seleccionaron dos objetivos. El primero de ellos fue el esfuerzo equivalente de Von Mises máximo, el cual caracteriza el estado tensional del elemento y, por lo tanto, la fiabilidad de su funcionamiento. El segundo objetivo fue la masa, que no sólo define la ligereza de la estructura sino, además, la cantidad de material empleado y, por lo tanto, su costo.

Evidentemente, se desea minimizar ambos objetivos, lo cual, al ser conflictivos, no conducirá a un único punto de óptimo sino a una serie de soluciones no dominadas según el criterio de Pareto.

Como variables de decisión se tomaron las variables independientes significativas en los modelos correspondientes (Ec. 2.1 – 2.6), las cuales se resumen en la Tabla 3.1. En la misma se incluyen, además, las restricciones de desigualdad asociadas a dichas variables dadas por sus límites inferior y superior.

Tabla 3.1 Variables de decisión en la optimización de los elementos del lavadero

| <i>Elemento</i>         | <i>Variable</i>                   | <i>Valor mínimo</i> | <i>Valor máximo</i> |
|-------------------------|-----------------------------------|---------------------|---------------------|
| Estructura de la paleta | Radio de doblado, $R$ [mm]        | 7                   | 10                  |
|                         | Espesor de la plancha, $S_P$ [mm] | 6                   | 10                  |
|                         | Espesor del angular, $S_A$ [mm]   | 7                   | 10                  |
|                         | Altura del angular, $H_A$ [mm]    | 60                  | 90                  |
| Paleta                  | Espesor de la paleta, $S_T$ [mm]  | 18                  | 25                  |
|                         | Ancho de la paleta, $B_T$ [mm]    | 255                 | 300                 |
| Transmisión             | Radio exterior, $R_E$ [mm]        | 60                  | 90                  |

### 3.2 Ejecución de la optimización

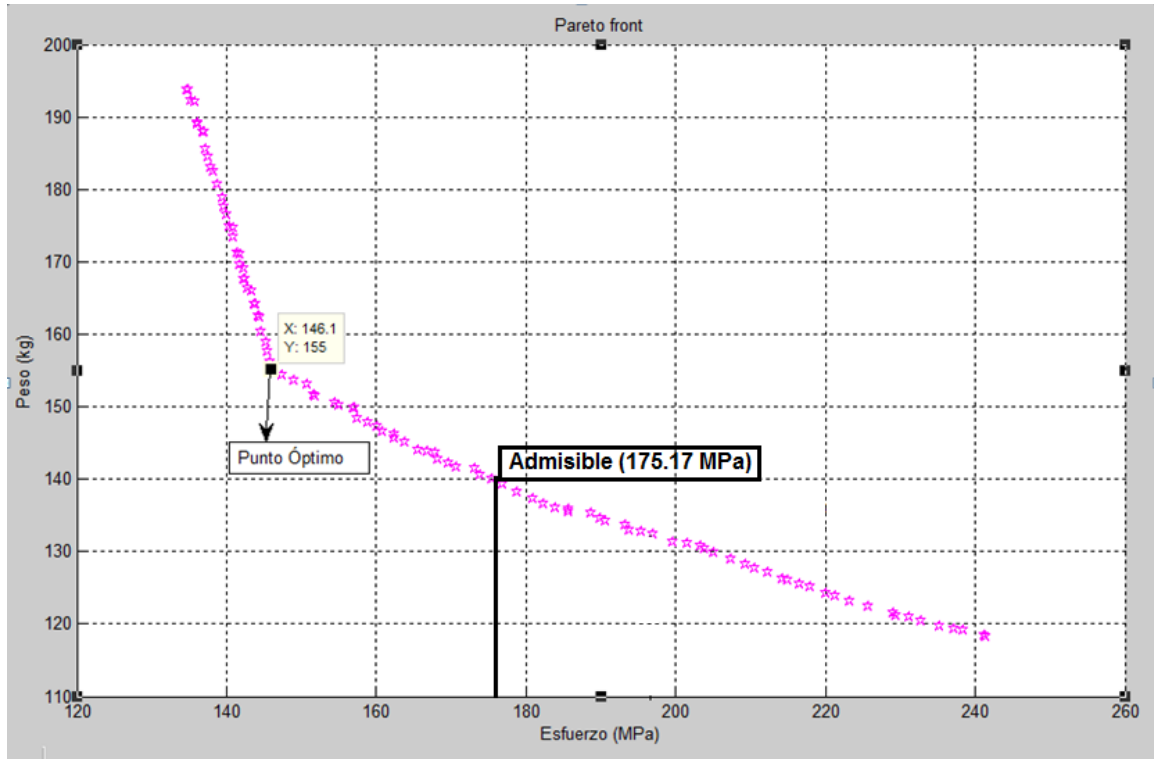
Para la ejecución de la optimización, se utilizó el algoritmo NGS-II, disponible en el *Global Optimization Toolbox* de MATLAB R2015a. En los tres casos, se utilizó selección por tornero, cruzamiento por un único punto y fracción de cruzamiento de 0,8. El proceso de optimización se detuvo al cabo de 50 generaciones.

Para la estructura de la paleta y la transmisión se utilizaron poblaciones de 300 individuos, mientras que para la paleta, se utilizaron 500 individuos.

### 3.3 Resultados de la optimización

#### 3.3.1 Estructura de las paletas de los lavaderos

Tras la ejecución del proceso optimización para la estructura de la paleta, se obtuvo la frontera de Pareto (Fig. 3.1).



*Figura 3.1 Frontera de Pareto correspondiente a la estructura de la paleta*

En el eje horizontal se limita la frontera de Pareto por el valor del esfuerzo admisible; conociendo que dicha estructura está construida con acero AISI- 317 con un límite de fluencia de 245,25 MPa y un valor de admisible de 175,17 MPa.

El rango donde los esfuerzos son menores de 146,1 MPa se comporta de manera lineal, con una disminución en pequeñas proporciones los valores de esfuerzo pero con un incremento considerable de peso.

Teniendo en cuenta que nuestro objetivo principal es minimizar el peso, se toma como valor óptimo el punto mostrado en la (Fig. 3.1), el que se encuentra por debajo del valor admisible y en el mismo punto donde comienza el incremento considerable de peso.

El punto óptimo cuenta con los valores de las variables independientes, que en el caso de estudio, considera los valores óptimo de la geometría del elemento (Tabla 3.1), los que serán simulados y comparados en el siguiente, Epígrafe 3.4.1.

*Tabla 3.1 Punto óptimo para la estructura de la paleta*

| <i>Parámetros</i>     |  | <i>Valor</i> |
|-----------------------|--|--------------|
| Variables de decisión | Espesor de la plancha, $S_P$ [mm]      | 6            |
|                       | Espesor del angular, $S_A$ [mm]        | 6            |
|                       | Altura del angular, $H_A$ [mm]         | 10           |
|                       | Radio de doblado, $R$ [mm]             | 90           |
| Objetivos             | Esfuerzo máximo, $\sigma_{\max}$ [MPa] | 146          |
|                       | Masa, $m$ [kg]                         | 155          |

### 3.3.2 Patetas de los lavaderos

La figura 3.2 muestra la frontera de Pareto para las paletas del lavadero. Como se puede observar, en el eje horizontal se limita la frontera de Pareto por el valor del esfuerzo admisible; conociendo que la paleta está construida de madera con un límite de fluencia de 19,99 MPa y un valor de admisible de 12,21 MPa.

Se toma como punto óptimo al señalado en la figura 3.2; el cual está ubicado en el extremo inferior donde el esfuerzo permanece casi constante e incrementa el peso de la paleta. En la Tabla 3.2 se muestran los valores del óptimo seleccionado para la paleta.

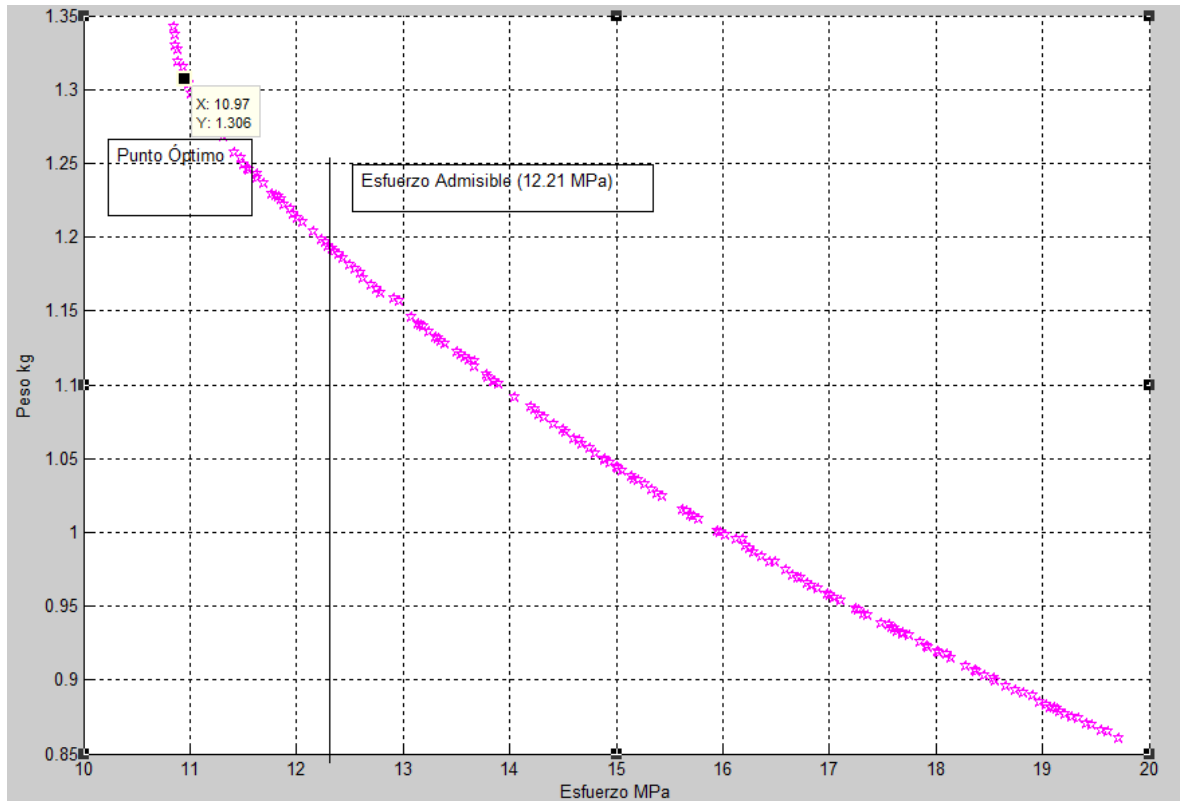


Figura 3.2 Frontera de Pareto correspondiente a la Paleta

Tabla 3.2 Punto óptimo para la paleta

| Parámetros            |  | Valor |
|-----------------------|--|-------|
| Variables de decisión | Ancho de la paleta, $B_T$ [mm]         | 279   |
|                       | Espesor de la paleta, $S_T$ [mm]       | 25    |
| Objetivos             | Esfuerzo máximo, $\sigma_{\max}$ [MPa] | 11    |
|                       | Masa, $m$ [kg]                         | 1,31  |

### 3.3.3 Embrague de transmisión mecánica

La Fig. 3.3 muestra la frontera de Pareto para la transmisión mecánica (embrague). Conociendo que el embrague es de acero (**AISI-1035**) con límite de fluencia de 282,69 MPa y un factor de seguridad 1,8, se limita la frontera de Pareto por un valor

admisible de 157,85 MPa; contando con un rango de valores óptimo que oscila entre los 152 y 157,85 MPa para realizar la selección.

Los valores menores de 152,3 MPa se comportan de manera lineal correspondiente al esfuerzo, sin embargo el peso continúa incrementando.

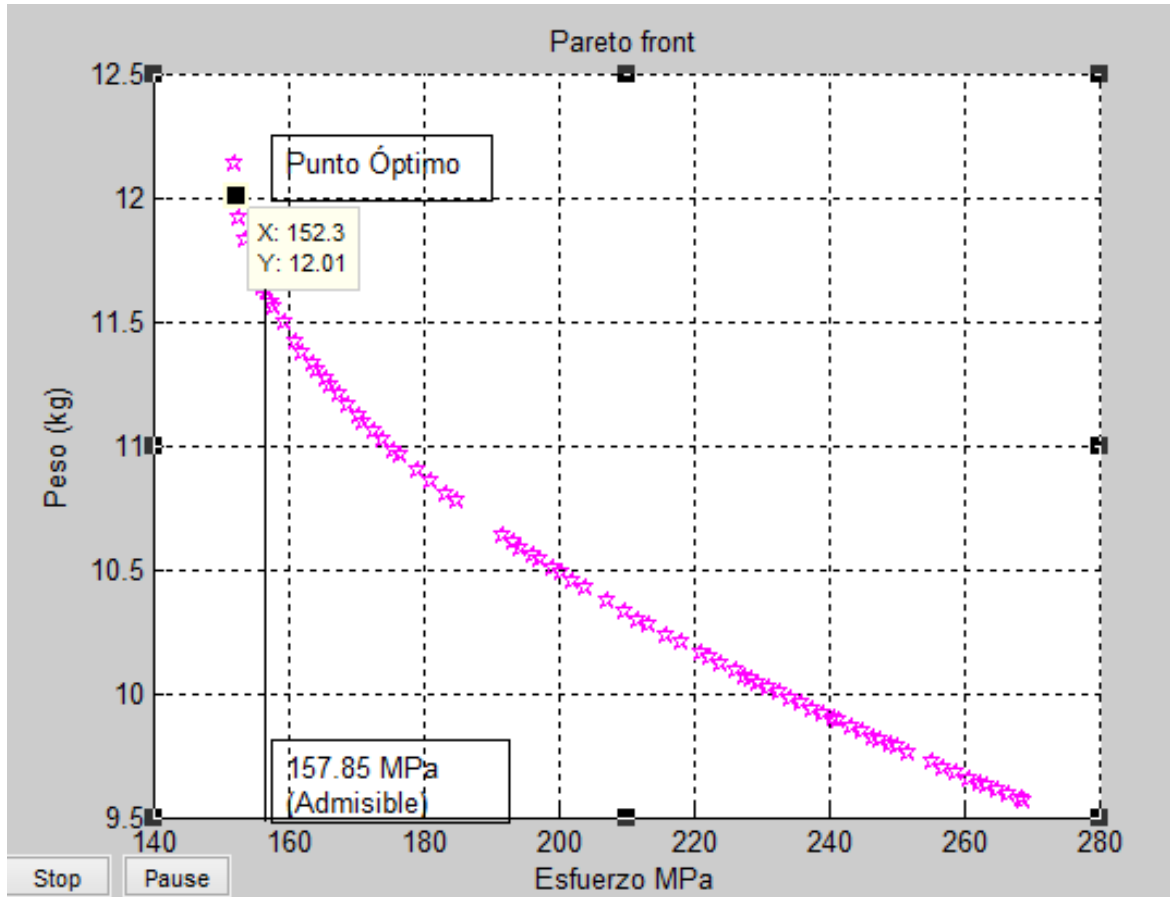
El siguiente análisis cuenta con un rango estrecho para la selección del óptimo, resaltando que el embrague fue diseñado con una geometría óptima para su funcionamiento.

Se toma como valor óptimo el punto mostrado en la Fig. 3.3, encontrándose distante del valor admisible y en el mismo punto donde comienza el incremento de peso.

El punto óptimo cuenta con los valores de las variables independientes, que se consideran valores óptimo de la geometría del elemento (Tabla 3.3).

*Tabla 3.3 Punto óptimo para la paleta*

| <i>Parámetros</i>     |                                       | <i>Valor</i> |
|-----------------------|---------------------------------------|--------------|
| VARIABLES DE DECISIÓN | Radio exterior, $R_E$ [mm]            | 68           |
| OBJETIVOS             | Esfuerzo máximo, $\sigma_{max}$ [MPa] | 152          |
|                       | Masa, $m$ [kg]                        | 12,0         |



### 3.4 Modelación y simulación del equipo optimizado

Como verificación de los resultados obtenidos, se realizó la simulación de los diferentes elementos en estudio con los valores óptimos de las variables independiente y se comparó con los resultados obtenidos en el proceso de optimización.

#### 3.4.1 Estructura de las paletas de los lavaderos

Se realiza la simulación con el *software* SolidWorks con las variables independiente (Tabla 3.1), obteniendo valores máximo de esfuerzo de 146,8 MPa (Fig. 3.4), y factor de seguridad de 1,9 mínimo (Fig. 3.5).



El resultado obtenido de la simulación se considera satisfactorio, atendiendo que el valor obtenido del proceso de optimización es de 146,1 MPa con una diferencia de (0.47 %) del valor simulado.

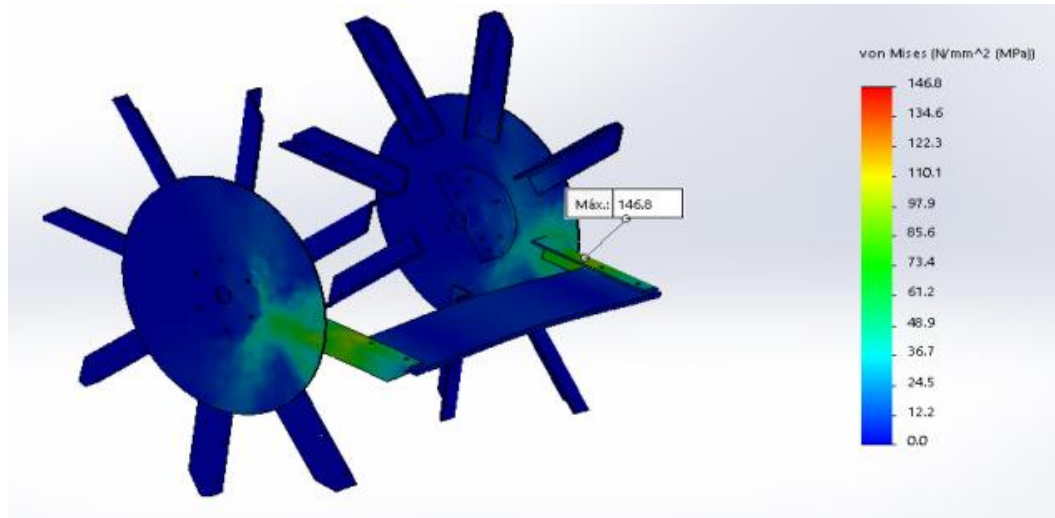


Figura 3.4 Estado tensional para el diseño óptimo de la estructura de las paletas

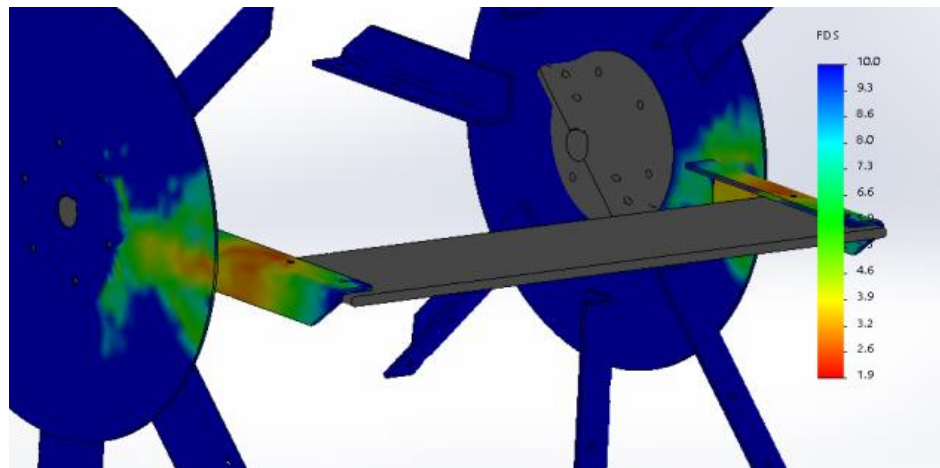
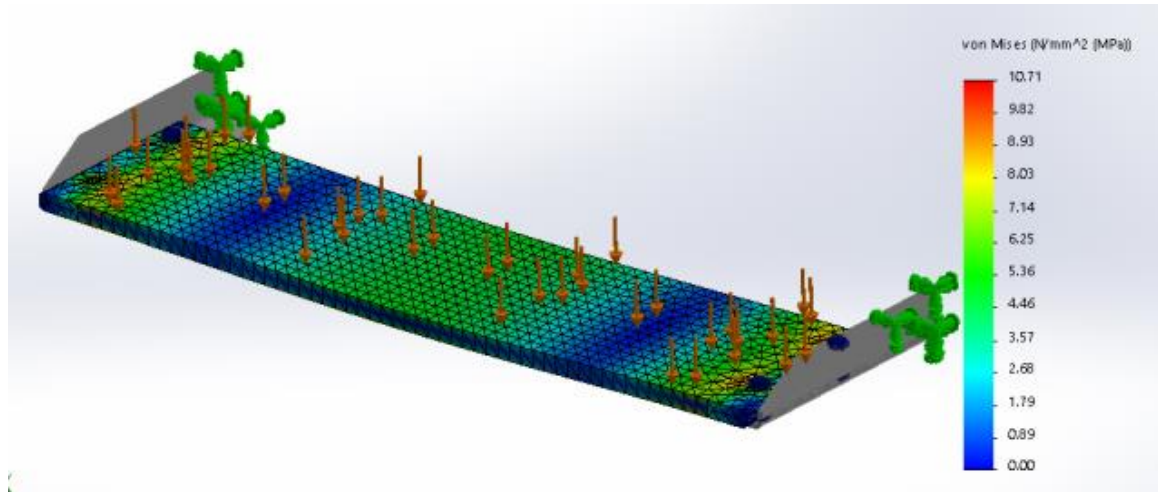


Figura 3.5 Factor de seguridad para el diseño óptimo de la estructura de las paletas

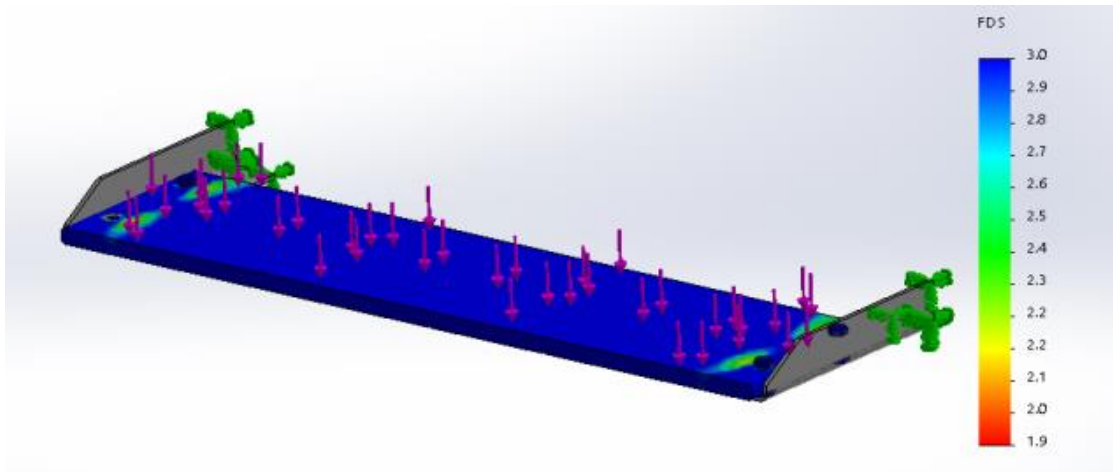
### 3.4.2 Patetas de los lavaderos

Se realiza la simulación de la paleta de los lavaderos atendiendo el óptimo (Tabla 3.2), obteniendo valores máximo de esfuerzo de 10,71 MPa (Fig. 3.6), y factor de seguridad de 1,9 mínimo (Fig. 3.7).

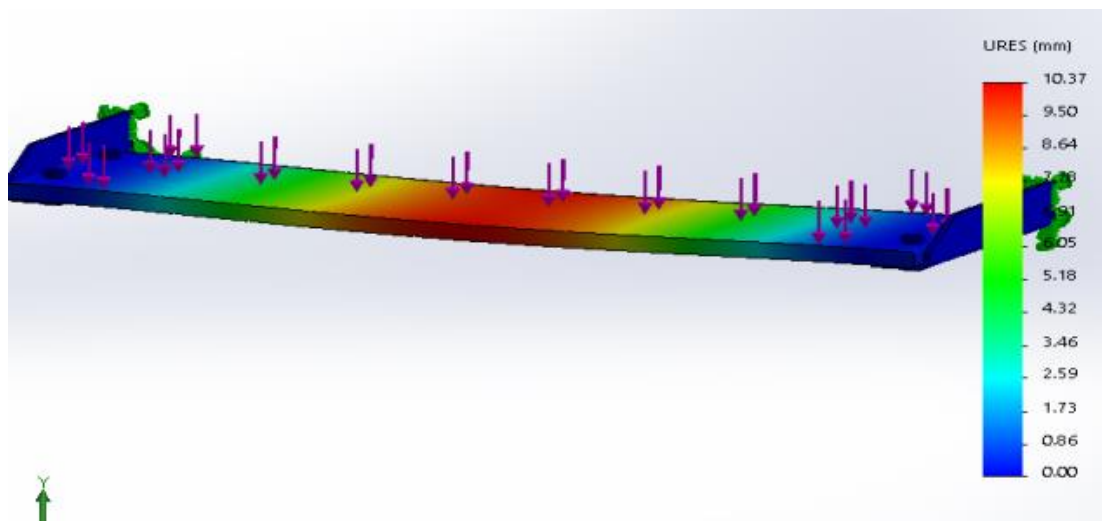
Atendiendo al desplazamiento de la paleta se realiza el análisis, donde se obtienen valores máximos de 10,37 mm (Fig. 3.8), que es considerado admisible para este elemento, que de 8un principio contaba con desplazamientos de 29 mm. El resultado obtenido de la simulación se considera satisfactorio, atendiendo que el valor obtenido en el proceso de optimización para los esfuerzos es de 10,97 MPa con una diferencia de (2.3 %) del valor simulado.



*Figura 3.6 Estado tensional para el diseño óptimo de las paletas*



*Figura 3.7 Factor de seguridad para el diseño óptimo de las paletas*

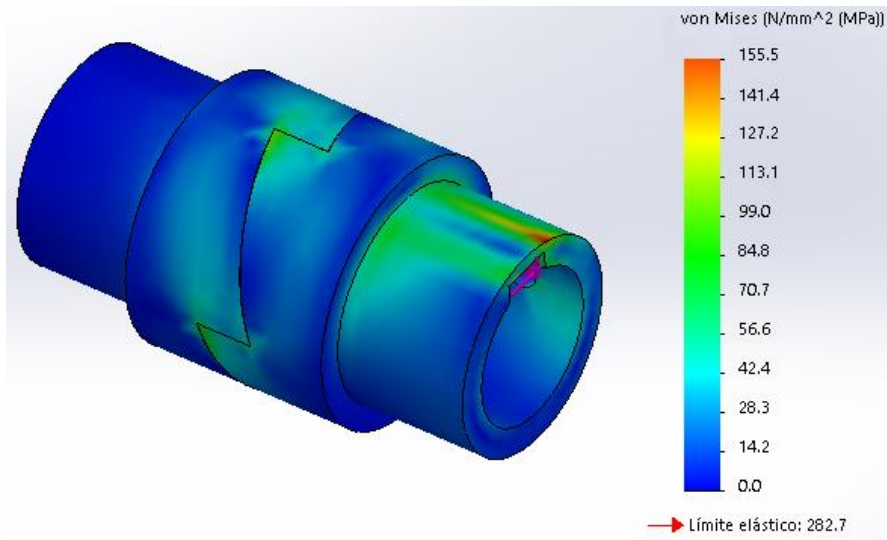


*Figura 3.8 Desplazamientos para el diseño óptimo de las paletas*

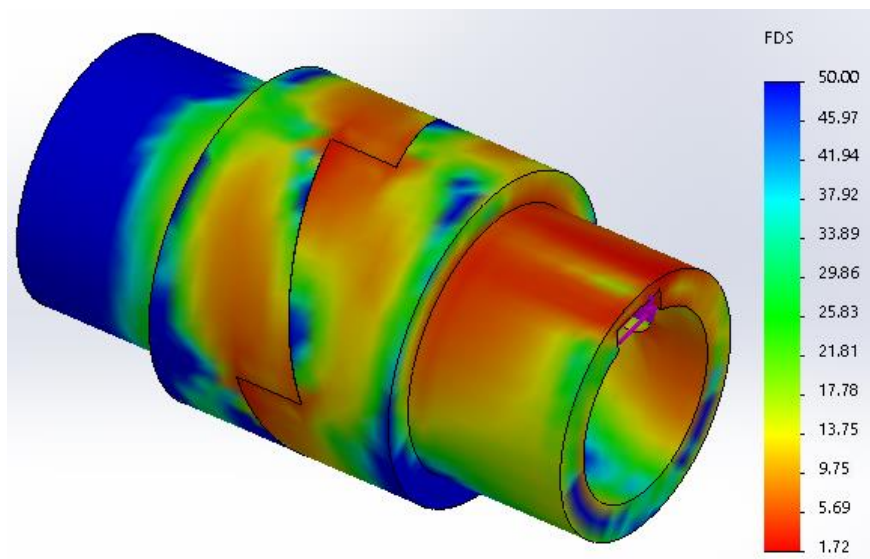
### **3.4.3 Embrague de transmisión mecánica**

Se realiza la simulación del embrague mecánico con los valores óptimos de las variables independientes (Tabla 3.3), obteniendo valores máximo de esfuerzo de 155,5 MPa (Fig. 3.9), y factor de seguridad de 1,72 mínimo (Fig. 3.10).

El resultado obtenido de la simulación se considera satisfactorio, atendiendo que el valor obtenido en el proceso de optimización para los esfuerzos es de 152,39 MPa con una diferencia de (2,04 %) del valor simulado.



*Figura 3.9 Estado tensional para el diseño óptimo de la transmisión*



*Figura 3.10 Factor de seguridad para el diseño óptimo de la transmisión*

### **3.5 Planos de piezas de los sistemas optimizados**

Se conformó el plano de pieza de los elementos que se optimizaron en el presente trabajo, tales como: angular, plancha cilíndrica, embrague del reductor, embrague del árbol I, paleta y estructura de la paleta.

Los planos se conformaron en formato A4 bajo la norma ISO. (Anexo 5-11)

### **3.6 Conclusiones parciales del capítulo**

Una vez finalizado el presente capítulo, se ha podido arribar a las siguientes conclusiones parciales:

1. Se ejecutaron las optimizaciones de los elementos estructurales del lavadero, definiendo las variables de decisión y las funciones objetivo. Como resultado se obtuvieron las correspondientes fronteras de Pareto.
2. Se seleccionaron, para cada elemento, las variantes más convenientes, analizando las condiciones específicas del sistema y la resistencia mecánica del material, como una restricción.
3. Se ejecutó la simulación de la solución óptima y se comparó con los valores predichos por los modelos, obteniendo, en todos los casos, un error relativo menor del 2,3%.
4. Se elaboró la documentación técnica de los componentes del lavadero para los diseños óptimos, con vista su fabricación.

## CONCLUSIONES

Como resultado final del trabajo desarrollado, se ha podido arribar a las siguientes conclusiones:

1. Se definió una metodología para la optimización multiobjetivo de los componentes mecánicos del lavadero de la Fábrica de Cola “Juan Ripoll”, considerando como objetivos el estado tensional y la masa y como variables de decisión las dimensiones de dichos elementos.
2. Se realizaron las simulaciones por el método de elementos finitos para conocer el estado tensional en un grupo de puntos experimentales, correspondientes a un diseño factorial completo. A partir de los resultados obtenidos, se ajustaron modelos de regresión estadística para relacionar las variables de decisión y las funciones objetivo.
3. Se llevó a cabo el proceso de optimización utilizando algoritmos genéticos multiobjetivos, obteniendo en cada caso la frontera de Pareto, compuesta por las respectivas soluciones no dominadas.
4. Teniendo en cuenta las condiciones específicas de cada elemento, se seleccionó la solución más conveniente. La misma fue comprobada a través de una nueva simulación y se utilizó para conformar la documentación técnica de diseño con vistas a su futura construcción.

## RECOMENDACIONES

Basadas en las conclusiones obtenidas y para la extensión futura del presente trabajo, se realizan las siguientes recomendaciones:

1. Proceder a la construcción del lavadero con vistas a la validación práctica de las soluciones obtenidas.
2. Comparar los resultados obtenidos con otras técnicas de optimización tales como las herramientas de optimización estructural iterativa que incluye algunos paquetes de CAD/CAE.
3. Considerar la posibilidad de generalizar la metodología propuesta al diseño, de otros elementos mecánicos en la propia Fábrica de Cola “Juan Ripoll”.

## REFERENCIAS BIBLIOGRÁFICAS

- Alonso, H.R., 2008. *Diseño de máquina*. Madrid (España): Universidad Carlos III de Madrid, 28 p.
- Apaza, V.M.A., 2013. *Modelo de un algoritmo genético con selección discriminatoria de individuos bajo un esquema de ponderación de probabilidades de mutación*. San Pablo (Brazil): Universidad Católica San Pablo. 65 p.
- Box, G.E.P.; Hunter, W.G., 1999. *Tutorials for design of experiments analyses with Statgraphics Plus for Windows*. 53 p.
- Braess, D., 2007. *Finite element: theory, fast solvers, and applications in elasticity theory*, Cambridge (UK): Cambridge University Press, ISBN 9780511279102.
- Beer, F. P.; Johnston, E.R.; Moxurek, D, F., 2012. *Mechanics of materials*. New York, NY (USA): , ISBN 978-0-07-338028-5, 839 p.
- Cruz Cabrera, E.C., 2005. *Producción más limpia en el proceso de obtención de Ácido Sulfúrico*. Tesis doctoral. Gerona (España): Universitat de Girona, 251 p.
- Coello, C.A.; Lamont, G.B.; Van Veldhuizen, D.A., 2007. *Evolutionary algorithms for solving multi-objective problems*, 2<sup>nd</sup> Ed., Berlín (Alemania): Springer, ISBN 978-0-387-33254-3, 810 p.
- Castellano, A.A.C., 2008. *La computación evolucionaría en la optimización del diseño mecánico: Aplicación de algoritmos de optimización multiobjetivo en el diseño*



- Wankel para modelismos*, Santander (Colombia): Universidad Industrial de Santander. pp. 170.
- Cruz Cabrera, E.C.; Caridad, M., 2015. “Producción de cola en Cuba: Exclusividad matancera”. En: *Evento Patria, Símbolo e Identidad*. Matanzas (Cuba): Universidad de Matanzas.
- Dao, S.D.; Abhary, D.; Marian, R., 2017. “A bibliometric analysis of genetic algorithms throughout the history”. *Computers and Industrial Engineering*, Vol. 110, pp. 395-403, DOI: 10.1016/j.cie.2017.06.009
- Deaton, J.D.; Grandhi, R.V., 2014. “A survey of structural and multidisciplinary continuum topology optimization: post 2000”. *Structural and Multidisciplinary Optimization*, Vol. 49, No. 1, pp. 1-38, DOI: 10.1007/s00158-013-0956-z.
- Dao, S.D.; Abhary, D.; Marian, R., 2017. “A bibliometric analysis of genetic algorithms throughout the history”. *Computers and Industrial Engineering*, Vol. 110, pp. 395-403, DOI: 10.1016/j.cie.2017.06.009
- Feodosiev, V. L., 1980. *Resistencia de materiales*. Moscú: Editorial Mir, ISBN 5-03-001183-8, pp. 593.
- Fettaka, S.; Thibault, J.; Gupta, Y., 2015. “A new algorithm using front prediction and NSGA-II for solving two and three-objective optimization problems”. *Optimization and Engineering*, Vol. 16, No. 4, pp. 713–736, DOI: 10.1007/s11081-014-9271-9.

- Golenko, A., 2010. *Fundamentals of machine design*. Wroclaw (Polonia): University of Technology, pp. 175.
- Gong, Y.J.; Chen, W.N.; Zhan, Z.H.; Zhang, J.; Li, Y.; Zhang, Q. ; Li, J.J., 2015. “Distributed evolutionary algorithms and their models: A survey of the state-of-the-art”. *Applied Soft Computing*, 34, pp. 286-300, DOI: 10.1016/j.asoc.2015.04.061.
- Guillermo, G.P., 2010. *Un proceso general de diseño en Ingeniería Mecánica*. pp. 9.
- Giagkiozis, I.; Purshouse, R.C. ; Fleming, P.J., 2015. “An overview of population-based algorithms for multi-objective optimisation”. *International Journal of Systems Science*, 46 (9), pp. 1572-1599, DOI: 10.1080/00207721.2013.823526.
- Gestal, M.D.R.; Rabuñal, J.R.; Dorado, J.; Pazos, J., 2010. *Introducción a los algoritmos genéticos y la programación genética*. La Coruña (España): Universidade da Coruña, ISBN: 978-84-9749-422-9, 76 p.
- Gentils, T.; Wang, L.; Kolios, A., 2017. “Integrated structural optimisation of offshore wind turbine support structures based on finite element analysis and genetic algorithm”. *Applied Energy*, Vol. 199, pp. 187-204, DOI: 10.1016/j.apenergy.2017.05.009.
- Hutton, D. V., 2004. *Fundamentals of finite element analysis*. New York (USA): McGraw-Hill Science, ISBN 0-07-239536-2, 505 p.

- Helou, M.; Vongbunyong, S.; Kara, S., 2016. "Finite element analysis and validation of cellular structures". *Procedia CIRP*, Vol. 50, pp. 94-99, DOI: 10.1016/j.procir.2016.05.018.
- Laufgang, I.S.G., 2003. *Aceros inoxidables Tratamiento térmico de soldadura –prueba hidráulica de gasoductos*. Termo Soldex S.A, pp. 40.
- Lock, R., 2010. Statgraphics XVI: Manual de Usuario, 305 p.
- Lelikov, O.P., 2008. "Design of machine elements". En: Grote, K.-H.; Antonsson, E.K. (eds.), Springer handbook of mechanical engineering, Heidelberg (Germany): Springer, ISBN 978-3-540-49131-6, pp. 327-522.
- Marroquín, D.M.G.V., 2015. *Optimización multi-objetivo*, Escuela de Modelación y Métodos Numéricos. pp. 99.
- Montgomery, D.C., 2001. *Design and analysis of experiments*, Arizona State University, Fifth Edition, ISBN: 0-471-31649-0. 699 p.
- Miroliúbov, L.; Serguiévski, N. 1990. *Problemas de resistencia de materiales*. La Habana: Editorial Felix Valera, pp. 499.
- NEL 1192-07: 2004. *Cola animal granulada*. Matanzas (Cuba): Fábrica de Cola "Juan Ripoll".
- Padilla, I.E.D., 1999. *Propiedades de los aceros inoxidables*, Vol. II N°03. 9 p.
- Pearson, C.L., 2003. *Animal glues and adhesives*. Segunda edición, Editorial Skeist. New York, pp. 140-150.

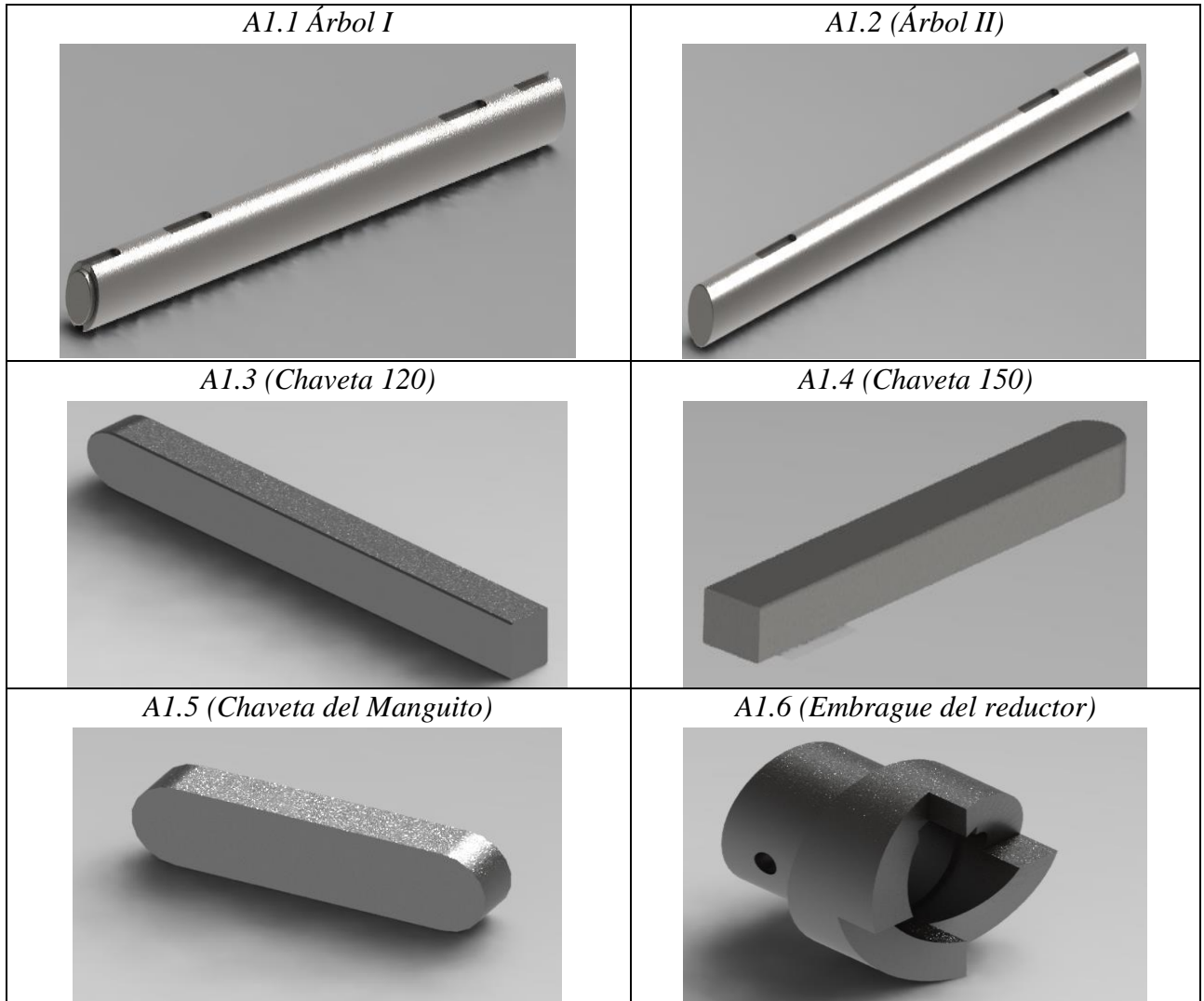
- Piñero, P.T, 2015. *Introducción a los algoritmos genéticos y sus aplicaciones*. Madrid. 9 p.
- Quiza, R., 2004. *Optimización multiobjetivos del proceso de torneado*, tesis doctoral, Universidad de Matanzas (Cuba). 217 p.
- Quiza, R.; Beruvides, G.; Davim, J.P., 2014. “Modeling and optimization of mechanical systems and processes”. En: Davim, J.P. (ed.), *Modern mechanical engineering*. Heidelberg (Germany): Springer, ISBN 978-3-642-45175-1, pp. 169-198.
- Rico, J.E.F., 2013. *Gestión del diseño mecánico*. Escuela Politécnica Superior de Ingeniería de Gijón Dpto. de Construcción e Ingeniería de Fabricación Universidad de Oviedo- España. 32 p.
- Richar G. Budynas , J.K.N., 2008. *Diseño en ingeniería mecánica de Shigley*. Octava Edición, 1092 p.
- Ramos, P.Z., Ferrer, J.M.; Linares, P., 2010. *Modelos matemáticos de optimización*. Madrid (España): Escuela Técnica Superior de Ingeniería. 55 p.
- Sampieri, C.R.H.; Collado, D.C.F.; Lucio, D.P.B., 1997. *Metodología de la Investigación*, Primera edición por McGRAW - HILL Interamericana de México, S.A. de C.V., ISBN 968-422-931-3. 107 p.
- Sánchez, R.S., 2009. *Diseño de Máquinas*. Universidad de Huelva Escuela Politécnica Superior, Departamento de Ingeniería Minera, Mecánica y Energética. 44 p.

- Sadd, M.H., 2005. *Elasticity: theory, applications, and numerics*. Oxford (UK): Elsevier. ISBN 0-12-605811-3.
- Saka, M.P.; Hasancebi, O.; Geem, Z.W., 2016. “Metaheuristics in structural optimization and discussions on harmony search algorithm”. *Swarm and Evolutionary Computation*, Vol. 28, pp. 88-97, DOI: 10.1016/j.swevo.2016.01.005.
- SoldidWorks, 2017. *Manual de ayuda*, 2008 p.
- Skakoon, J.G., 2008. *The elements of Mechanical Design*. Tomo I, ASME Press New York, NY 10016 USA, ISBN 978-0-7918-0267-0, pp. 13.
- Sundmacher, R.A.K., 2004. *Design of experiments in chemical engineering*, Germany, ISBN 3-527-31142-4. pp. 522.
- Trujillo, J.E.S., 2007. *Resistencia de materiales básica para estudiantes de ingeniería*. Universidad Nacional de Colombia Sede Manizales, Primera edición Ed, I.S.B.N 978-958-8280-08-0., pp. 68.
- Vamplew, P.; Dazeley, R.; Berry, A.; Issabekov, R.; Dekker, E., 2010. “Empirical evaluation methods for multiobjective reinforcement learning algorithms”, *Machine Learning*, Vol. 84, No. 1-2, pp. 51-80, DOI 10.1007/s10994-010-5232-5.
- Wang, L.; Kolios, A.; Nishino, T.; Delafin, P.-L.; Bird, T., 2016. “Structural optimisation of vertical-axis wind turbine composite blades based on finite element analysis and genetic algorithm”. *Composite Structures*, Vol. 153, pp. 123-138, DOI: 10.1016/j.compstruct.2016.06.003.

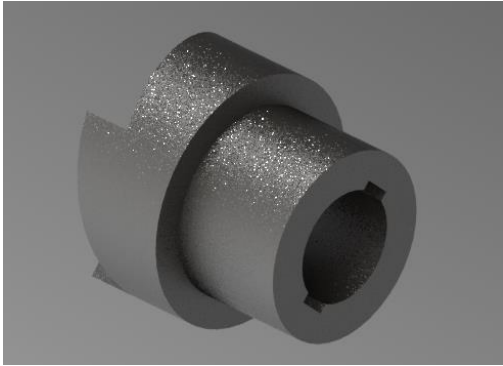
Yang, X.-S.; Koziel, S.; Leifsson, L., 2014. "Computational optimization, modelling and simulation: Past, present and future". *Procedia Computer Science*, 29, pp. 754-758, DOI: 10.1016/j.procs.2014.05.067.

## ANEXOS

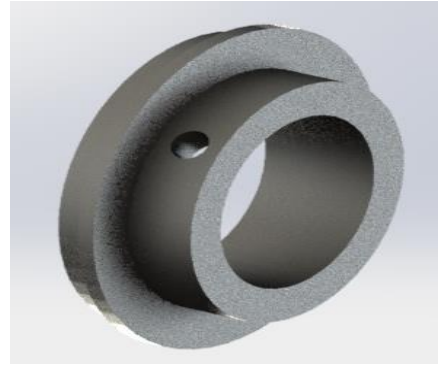
### Anexo 1 Modelos geométricos de los elementos constructivos



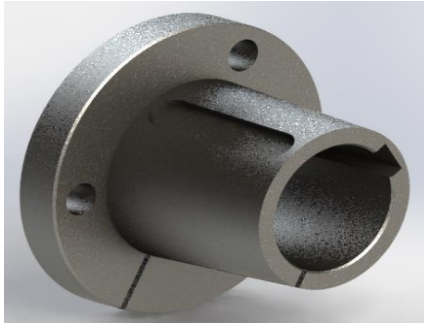
*A1.7 (Embrague del árbol)*



*A1.8 (Regulador del Muelle)*



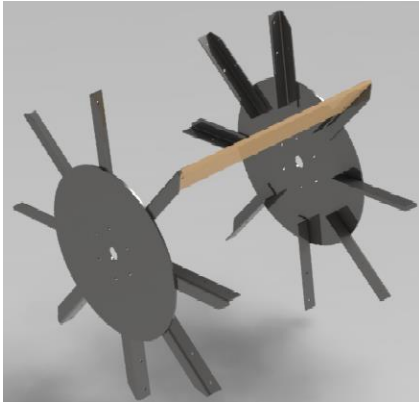
*A1.9 (Manguito Cónico)*



*A1.10 (Rueda de Engranaje Recto)*



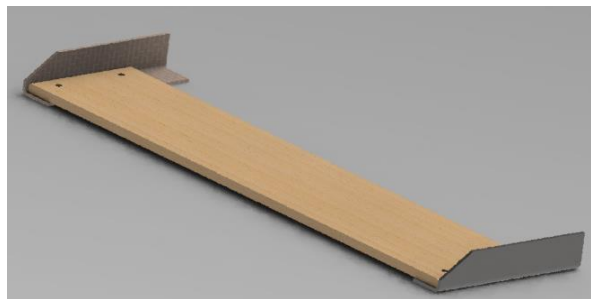
*A1.11 (Estructura de las Paletas)*



*A1.12 (Tapa de Acople con la Estructura de las Paletas)*



*A1.13 (Paletas)*





**Anexo 2 Diseño experimental y resultados simulados para la estructura de la paleta**

| <i>Experimentos</i> | <i>Espesor de la Plancha (mm)</i> | <i>Espesor del Angular (mm)</i> | <i>Altura del Angular (mm)</i> | <i>Radio de Doblado (mm)</i> | <i>Esfuerzo (MPa)</i> | <i>Peso (g)</i> |
|---------------------|-----------------------------------|---------------------------------|--------------------------------|------------------------------|-----------------------|-----------------|
| 1                   | 6                                 | 7                               | 60                             | 7                            | 237,6                 | 138,84          |
| 2                   | 8                                 | 7                               | 60                             | 7                            | 230,4                 | 138,84          |
| 3                   | 10                                | 7                               | 60                             | 7                            | 227,1                 | 158,79          |
| 4                   | 6                                 | 8,5                             | 60                             | 7                            | 210,8                 | 128,68          |
| 5                   | 8                                 | 8,5                             | 60                             | 7                            | 219,1                 | 148,63          |
| 6                   | 10                                | 8,5                             | 60                             | 7                            | 214,8                 | 168,68          |
| 7                   | 6                                 | 10                              | 60                             | 7                            | 189,6                 | 140,67          |
| 8                   | 8                                 | 10                              | 60                             | 7                            | 178,2                 | 158,23          |
| 9                   | 10                                | 10                              | 60                             | 7                            | 176,4                 | 178,01          |
| 10                  | 6                                 | 7                               | 75                             | 7                            | 233                   | 125,02          |
| 11                  | 8                                 | 7                               | 75                             | 7                            | 233,2                 | 144,93          |
| 12                  | 10                                | 7                               | 75                             | 7                            | 242                   | 164,93          |
| 13                  | 6                                 | 8,5                             | 75                             | 7                            | 187,1                 | 135,93          |
| 14                  | 8                                 | 8,5                             | 75                             | 7                            | 186,7                 | 155,93          |
| 15                  | 10                                | 8,5                             | 75                             | 7                            | 188                   | 175,83          |
| 16                  | 6                                 | 10                              | 75                             | 7                            | 243,0                 | 146,43          |
| 17                  | 8                                 | 10                              | 75                             | 7                            | 146,6                 | 166,43          |
| 18                  | 10                                | 10                              | 75                             | 7                            | 146,3                 | 186,43          |
| 19                  | 6                                 | 7                               | 90                             | 7                            | 211,6                 | 131,13          |
| 20                  | 8                                 | 7                               | 90                             | 7                            | 207,7                 | 151,13          |
| 21                  | 10                                | 7                               | 90                             | 7                            | 204,1                 | 171,03          |
| 22                  | 6                                 | 8,5                             | 90                             | 7                            | 172,9                 | 143,33          |
| 23                  | 8                                 | 8,5                             | 90                             | 7                            | 161,4                 | 163,13          |
| 24                  | 10                                | 8,5                             | 90                             | 7                            | 162,1                 | 183,13          |
| 25                  | 6                                 | 10                              | 90                             | 7                            | 134,4                 | 154,83          |
| 26                  | 8                                 | 10                              | 90                             | 7                            | 215,1                 | 174,83          |

| <i>Experimentos</i> | <i>Espesor de la Plancha (mm)</i> | <i>Espesor del Angular (mm)</i> | <i>Altura del Angular (mm)</i> | <i>Radio de Doblado (mm)</i> | <i>Esfuerzo (MPa)</i> | <i>Peso (g)</i> |
|---------------------|-----------------------------------|---------------------------------|--------------------------------|------------------------------|-----------------------|-----------------|
| 27                  | 10                                | 10                              | 90                             | 7                            | 134,2                 | 194,73          |
| 28                  | 6                                 | 7                               | 60                             | 8,5                          | 245,2                 | 117,23          |
| 29                  | 8                                 | 7                               | 60                             | 8,5                          | 239,4                 | 137,23          |
| 30                  | 10                                | 7                               | 60                             | 8,5                          | 231,7                 | 157,13          |
| 31                  | 6                                 | 8,5                             | 60                             | 8,5                          | 207,4                 | 127,63          |
| 32                  | 8                                 | 8,5                             | 60                             | 8,5                          | 209,6                 | 147,63          |
| 33                  | 10                                | 8,5                             | 60                             | 8,5                          | 209                   | 167,63          |
| 34                  | 6                                 | 10                              | 60                             | 8,5                          | 170,7                 | 137,03          |
| 35                  | 8                                 | 10                              | 60                             | 8,5                          | 174,9                 | 157,03          |
| 36                  | 10                                | 10                              | 60                             | 8,5                          | 172,5                 | 176,93          |
| 37                  | 6                                 | 7                               | 75                             | 8,5                          | 231,6                 | 123,03          |
| 38                  | 8                                 | 7                               | 75                             | 8,5                          | 243,2                 | 142,63          |
| 39                  | 10                                | 7                               | 75                             | 8,5                          | 228,8                 | 162,93          |
| 40                  | 6                                 | 8,5                             | 75                             | 8,5                          | 175,8                 | 134,73          |
| 41                  | 8                                 | 8,5                             | 75                             | 8,5                          | 178,4                 | 154,73          |
| 42                  | 10                                | 8,5                             | 75                             | 8,5                          | 232,5                 | 174,63          |
| 43                  | 6                                 | 10                              | 75                             | 8,5                          | 154,6                 | 145,23          |
| 44                  | 8                                 | 10                              | 75                             | 8,5                          | 154,9                 | 165,13          |
| 45                  | 10                                | 10                              | 75                             | 8,5                          | 149,7                 | 185,13          |
| 46                  | 6                                 | 7                               | 90                             | 8,5                          | 208,4                 | 128,73          |
| 47                  | 8                                 | 7                               | 90                             | 8,5                          | 212,1                 | 148,73          |
| 48                  | 10                                | 7                               | 90                             | 8,5                          | 230,4                 | 168,63          |
| 49                  | 6                                 | 8,5                             | 90                             | 8,5                          | 175                   | 141,83          |
| 50                  | 8                                 | 8,5                             | 90                             | 8,5                          | 173,9                 | 161,73          |
| 51                  | 10                                | 8,5                             | 90                             | 8,5                          | 171,8                 | 181,73          |
| 52                  | 6                                 | 10                              | 90                             | 8,5                          | 130,2                 | 153,43          |
| 53                  | 8                                 | 10                              | 90                             | 8,5                          | 149,4                 | 173,33          |
| 54                  | 10                                | 10                              | 90                             | 8,5                          | 141,8                 | 193,33          |

| <i>Experimentos</i> | <i>Espesor de la Plancha (mm)</i> | <i>Espesor del Angular (mm)</i> | <i>Altura del Angular (mm)</i> | <i>Radio de Doblado (mm)</i> | <i>Esfuerzo (MPa)</i> | <i>Peso (g)</i> |
|---------------------|-----------------------------------|---------------------------------|--------------------------------|------------------------------|-----------------------|-----------------|
| 55                  | 6                                 | 7                               | 60                             | 10                           | 236                   | 117,03          |
| 56                  | 8                                 | 7                               | 60                             | 10                           | 241,7                 | 136,93          |
| 57                  | 10                                | 7                               | 60                             | 10                           | 242,9                 | 156,93          |
| 58                  | 6                                 | 8,5                             | 60                             | 10                           | 213,8                 | 126,63          |
| 59                  | 8                                 | 8,5                             | 60                             | 10                           | 204,3                 | 146,63          |
| 60                  | 10                                | 8,5                             | 60                             | 10                           | 205,7                 | 166,53          |
| 61                  | 6                                 | 10                              | 60                             | 10                           | 183,8                 | 136,03          |
| 62                  | 8                                 | 10                              | 60                             | 10                           | 166,5                 | 155,93          |
| 63                  | 10                                | 10                              | 60                             | 10                           | 162,9                 | 175,93          |
| 64                  | 6                                 | 7                               | 75                             | 10                           | 225,1                 | 120,93          |
| 65                  | 8                                 | 7                               | 75                             | 10                           | 214,8                 | 140,93          |
| 66                  | 10                                | 7                               | 75                             | 10                           | 224,6                 | 160,83          |
| 67                  | 6                                 | 8,5                             | 75                             | 10                           | 221,5                 | 132,53          |
| 68                  | 8                                 | 8,5                             | 75                             | 10                           | 217,4                 | 151,63          |
| 69                  | 10                                | 8,5                             | 75                             | 10                           | 200,1                 | 171,63          |
| 70                  | 6                                 | 10                              | 75                             | 10                           | 200,4                 | 143,73          |
| 71                  | 8                                 | 10                              | 75                             | 10                           | 144                   | 162,63          |
| 72                  | 10                                | 10                              | 75                             | 10                           | 135,6                 | 182,03          |
| 73                  | 6                                 | 7                               | 90                             | 10                           | 215,3                 | 130,53          |
| 74                  | 8                                 | 7                               | 90                             | 10                           | 202,6                 | 150,53          |
| 75                  | 10                                | 7                               | 90                             | 10                           | 191,7                 | 170,53          |
| 76                  | 6                                 | 8,5                             | 90                             | 10                           | 181,8                 | 143,53          |
| 77                  | 8                                 | 8,5                             | 90                             | 10                           | 166,2                 | 163,43          |
| 78                  | 10                                | 8,5                             | 90                             | 10                           | 159,2                 | 183,43          |
| 79                  | 6                                 | 10                              | 90                             | 10                           | 135,6                 | 156,13          |
| 80                  | 8                                 | 10                              | 90                             | 10                           | 129,5                 | 176,03          |
| 81                  | 10                                | 10                              | 90                             | 10                           | 125,7                 | 196,03          |

### Anexo 3 Diseño experimental y resultados simulados para la paleta

| Experimentos | Ancho de la Paleta (mm) | Espesor de la Paleta (mm) | Esfuerzo (MPa) | Peso (kg) |
|--------------|-------------------------|---------------------------|----------------|-----------|
| 1            | 255                     | 18                        | 19,67          | 0,86      |
| 2            | 277,5                   | 18                        | 19,26          | 0,936     |
| 3            | 300                     | 18                        | 19,45          | 1,012     |
| 4            | 255                     | 21,5                      | 15,12          | 1,028     |
| 5            | 277,5                   | 21,5                      | 14,07          | 1,119     |
| 6            | 300                     | 21,5                      | 15,07          | 1,209     |
| 7            | 255                     | 25                        | 12,76          | 1,195     |
| 8            | 277,5                   | 25                        | 10,72          | 1,301     |
| 9            | 300                     | 25                        | 11,15          | 1,407     |

### Anexo 4 Diseño experimental y resultados simulados para el embrague mecánico

| Experimentos | Radio exterior (mm) | Profundidad del Acople (mm) | Esfuerzo MPa | Peso (kg) |
|--------------|---------------------|-----------------------------|--------------|-----------|
| 1            | 60                  | 30                          | 257,8        | 9,67      |
| 2            | 65                  | 30                          | 166,1        | 11,37     |
| 3            | 70                  | 30                          | 161,1        | 13,2      |
| 4            | 60                  | 36,5                        | 275,4        | 9,5       |
| 5            | 65                  | 36,5                        | 171,7        | 11,9      |
| 6            | 70                  | 36,5                        | 163,1        | 12,82     |
| 7            | 60                  | 43                          | 273,4        | 9,32      |
| 8            | 65                  | 43                          | 162,2        | 10,82     |
| 9            | 70                  | 43                          | 161,2        | 12,43     |